


Dell™ Vostro™ 420/220/220s onderhoudshandleiding


[Problemen oplossen](#)
[Aan de computer werken](#)
[Computerkap](#)
[Montagekader](#)
[Chassisbracket](#)
[PCI- en PCI Express-kaarten](#)
[Stations](#)
[I/O-paneel](#)
[Ventilator](#)

[Koelplaat/ventilatorconstructie van processor](#)
[Geheugenmodule\(s\)](#)
[Voedingseenheid](#)
[Knoopcelbatterij](#)
[Moederbord](#)
[Processor](#)
[System Setup-programma](#)
[Contact opnemen met Dell](#)

Opmerkingen, kennisgevingen en waarschuwingen

 **OPMERKING:** Een OPMERKING of N.B. duidt belangrijke informatie aan voor een beter gebruik van de computer.

 **KENNISGEVING:** Een KENNISGEVING duidt potentiële schade aan hardware of potentieel gegevensverlies aan en vertelt u hoe het probleem kan worden vermeden.

 **LET OP:** LET OP duidt het risico van schade aan eigendommen, lichamelijk letsel of overlijden aan.

Als u een Dell™-computer uit de n-serie hebt aangeschaft, zijn de verwijzingen naar de Microsoft® Windows®-besturingssystemen in dit document niet van toepassing.

De informatie in dit document kan zonder voorafgaande kennisgeving worden gewijzigd.
© 2008 Dell Inc. Alle rechten voorbehouden.

Verveelvoudiging van dit materiaal, op welke wijze dan ook, zonder de schriftelijke toestemming van Dell Inc. is strikt verboden.

Handelsmerken die in deze tekst voorkomen: *Dell*, het *DELL*-logo en *Vostro* zijn handelsmerken van Dell Inc.; *Intel* is een gedeponeerd handelsmerk van Intel Corporation in de Verenigde Staten en andere landen; *Microsoft*, *Windows*, *Windows Vista* en het logo van de *Windows Vista*-startknop zijn handelsmerken of gedeponeerde handelsmerken van Microsoft Corporation in de Verenigde Staten en/of andere landen; *Bluetooth* is een gedeponeerd handelsmerk dat eigendom is van Bluetooth SIG, Inc., en onder licentie wordt gebruikt door Dell.

Andere merken en handelsnamen die mogelijk in dit document worden gebruikt, dienen ter aanduiding van de rechthebbenden met betrekking tot de merken en namen of ter aanduiding van hun producten. Dell Inc. claimt op geen enkele wijze enig eigendomsrecht ten aanzien van andere merken of handelsnamen dan haar eigen merken en handelsnamen.

Modellen: DCSCLF, DCSCMF, DCSCSF

September 2008 Rev. A00

[Terug naar inhoudsopgave](#)

Montagekader

Dell™ Vostro™ 420/220/220s onderhoudshandleiding

- [Het montagekader verwijderen](#)
- [Het montagekader terugplaatsen](#)

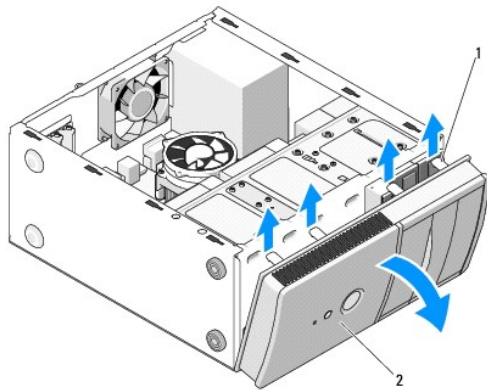
⚠ LET OP: Lees de veiligheidsinstructies die bij de computer zijn geleverd alvorens u werkzaamheden in de computer uitvoert. Raadpleeg voor meer informatie over beste praktijken op het gebied van veiligheid onze website over de naleving van wet-en regelgeving op www.dell.com/regulatory_compliance.

⚠ LET OP: Bescherm uzelf tegen elektrische schokken door altijd de stekker van de computer uit het stopcontact te halen voordat u de kap verwijdert.

🔄 KENNISGEVING: De procedure voor het verwijderen en plaatsen van de montagekap is gelijk voor de Vostro 420, Vostro 220 en Vostro 220s. De getoonde afbeeldingen dienen als voorbeeld en geven uw computer mogelijk niet exact weer.

Het montagekader verwijderen

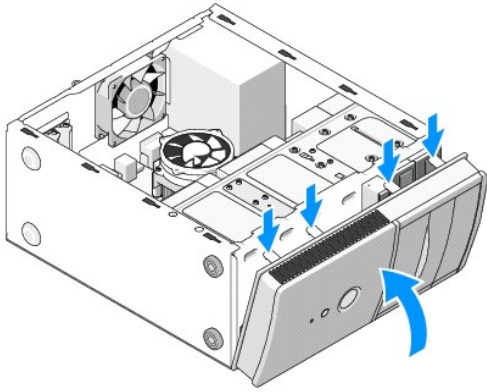
1. Volg de procedures in [Voordat u aan de computer gaat werken](#).
2. Verwijder de computerkap (zie [De computerkap verwijderen](#)).
3. Til de klemmen enigszins omhoog om de rand van het montagekader los te maken van het frame, terwijl de computer op de zijkant ligt.
4. Kantel het montagekader weg van de computer om de haakjes aan de andere rand van het montagekader los te maken van het frame.



1	klemmen (4)	2	montagekader
---	-------------	---	--------------

Het montagekader terugplaatsen

1. Steek de haakjes van het montagekader in de sleuven langs één rand aan de voorzijde van de computer, terwijl deze nog op de zijkant ligt.
2. Kantel het montagekader richting de computer totdat de klemmen vastklikken aan de andere rand van de voorzijde van de computer.



3. Voer de stappen uit in procedure [Nadat u aan de computer hebt gewerkt.](#)

[Terug naar inhoudsopgave](#)

[Terug naar inhoudsopgave](#)

BIOS

Dell™ Vostro™ 420/220/220s onderhoudshandleiding

- [Het BIOS flashen vanaf een cd](#)
- [De BIOS vanaf de vaste schijf flashen](#)

Als er een cd met een BIOS-updateprogramma bij een nieuw moederbord is geleverd, flasht u de BIOS vanaf die cd. Als u niet over een cd met een BIOS-updateprogramma beschikt: zie [De BIOS vanaf de vaste schijf flashen](#).

Het BIOS flashen vanaf een cd

➡ **KENNISGEVING:** Sluit de netadapter aan op een stroombron waarvan u weet dat deze goed is, om te voorkomen dat de stroom uitvalt. Als u dit niet doet, loopt u de kans dat de computer beschadigd raakt.

1. Zet de computer aan.
2. Druk op de uitwerpknop aan de voorkant van het optische station om de lade te openen.
3. Plaats de BIOS-updateschijf in het midden van de stationslade en druk voorzichtig op de uitwerpknop of tegen de lade om deze te sluiten.
4. Start de computer opnieuw op.
5. Wanneer het DELL-logo verschijnt, drukt u direct op <F12>.

🚧 **OPMERKING:** Soms gebeurt het dat het toetsenbord niet meer werkt nadat een van de toetsen erg lang wordt ingedrukt. U voorkomt dit door met regelmatige tussenpozen op <F12> te drukken om het **Boot Device Menu** te openen.

Als u te lang wacht en het logo van het besturingssysteem verschijnt, moet u blijven wachten tot het bureaublad van Microsoft® Windows® wordt weergegeven. Daarna sluit u de computer af en probeert u het opnieuw.

6. Maak in het **Boot Device Menu** gebruik van de pijlen omhoog en omlaag of druk op het juiste cijfer op het toetsenbord om **Onboard of USB CD- ROM** te markeren en druk op <Enter>.

🚧 **OPMERKING:** De Quickboot-functie verandert alleen de opstartvolgorde van de huidige opstartsessie. Wanneer de computer opnieuw wordt opgestart, wordt de opstartvolgorde aangehouden die in de System Setup is opgegeven.

➡ **KENNISGEVING:** Als het proces eenmaal is begonnen, mag u het niet onderbreken. Hierdoor kan er namelijk schade aan de computer ontstaan.

7. Volg de instructies die op het scherm verschijnen. De computer gaat verder met opstarten en werkt de nieuwe BIOS bij. Wanneer de flash- update is voltooid, wordt de computer automatisch opnieuw opgestart.
 8. Verwijder de cd met het BIOS-updateprogramma uit het station.
-

De BIOS vanaf de vaste schijf flashen

1. Zet de computer aan.
2. Zoek naar het nieuwste bestand met de BIOS-update voor uw computer op support.dell.com.
3. Klik op **Download Now** (Nu downloaden) om het bestand te downloaden.
4. Als het venster **Export Compliance Disclaimer** (Afwijzing van aansprakelijkheid bij export) verschijnt, klikt u op **Yes, I Accept this Agreement (Ja, ik accepteer deze overeenkomst)**.

Het venster **File Download** (Bestand downloaden) verschijnt.

5. Klik op **Save this program to disk** (Dit programma opslaan op schijf) en klik vervolgens op **OK**.

Het venster **Save In** (Opslaan in) verschijnt.

6. Klik op de pijl naar beneden om het menu **Save In** (Opslaan in) weer te geven. Selecteer **Desktop** (Bureaublad) en klik vervolgens op **Opslaan**.

Het bestand wordt naar het bureaublad gedownload.

7. Klik op **Close** (Sluiten) als het venster **Download Complete** (Download voltooid) verschijnt.

Het bestandspictogram wordt op het bureaublad weergegeven en heeft dezelfde naam als het BIOS-updatebestand dat u hebt gedownload.

8. Dubbelklik op het bestandspictogram op het bureaublad en volg de instructies op het scherm.

[Terug naar inhoudsopgave](#)

[Terug naar inhoudsopgave](#)

Chassisbracket

Dell™ Vostro™ 420/220/220s onderhoudshandleiding

- [De chassisbracket verwijderen](#)
- [De chassisbracket terugplaatsen](#)

⚠ LET OP: Lees de veiligheidsinstructies die bij de computer zijn geleverd alvorens u werkzaamheden in de computer uitvoert. Raadpleeg voor meer informatie over beste praktijken op het gebied van veiligheid onze website over de naleving van wet-en regelgeving op www.dell.com/regulatory_compliance.

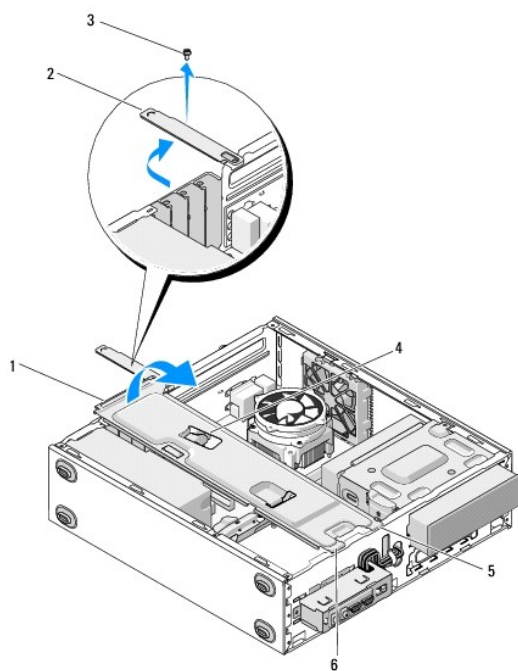
⚠ LET OP: Bescherm uzelf tegen elektrische schokken door altijd de stekker van de computer uit het stopcontact te halen voordat u de kap opent.

De chassisbracket verwijderen

🔍 OPMERKING: Alleen de Vostro 220s beschikt over een chassisbracket. Voordat computeronderdelen kunnen worden verwijderd of teruggeplaatst, moet de bracket worden verwijderd.

1. Volg de procedures in [Voordat u aan de computer gaat werken](#).
2. Verwijder de computerkap (zie [De computerkap verwijderen](#)).
3. Verwijder de schroef waarmee de chassisbracket is bevestigd.
4. Draai de flens weg van de achterzijde van de computer.
5. Maak eventuele kabels in de kabelklem aan de bovenzijde van de bracket los.
6. Til het uiteinde van de bracket achterin de computer op.
7. Schuif de lipjes aan het andere uiteinde van de bracket uit de sleuven in het chassis en verwijder de bracket uit de computer.

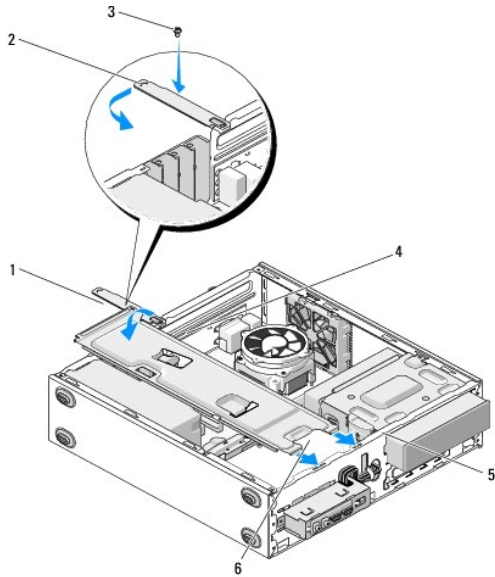
Vostro 220s



1	Chassisbracket	2	flens
3	schroef	4	kabelklem
5	lipjes (2)	6	sleuven (2)

De chassisbracket terugplaatsen

1. Houd de bracket gekanteld en plaats de lipjes aan één uiteinde van de bracket in de sleuven van het chassis.
2. Til de bracket enigszins omhoog en schuif eventuele kabels in de kabelklem.
3. Laat het andere uiteinde van de bracket zakken om het andere lipje te koppelen.
4. Draai de flens dicht, plaats de bevestigingsschroef terug en draai deze aan.



1	Chassisbracket	2	flens
3	schroef	4	kabelklem
5	sleuven (2)	6	lipjes (2)

5. Voer de stappen uit in procedure [Nadat u aan de computer hebt gewerkt](#).

[Terug naar inhoudsopgave](#)

[Terug naar inhoudsopgave](#)

PCI- en PCI Express-kaarten

Dell™ Vostro™ 420/220/220s onderhoudshandleiding

- [Een PCI- of PCI Express-kaart verwijderen](#)
- [Een PCI- of PCI Express-kaart installeren](#)
- [De computer configureren na het verwijderen of installeren van een PCI- of PCI Express-kaart](#)

⚠ LET OP: Lees de veiligheidsinstructies die bij de computer zijn geleverd alvorens u werkzaamheden in de computer uitvoert. Raadpleeg voor meer informatie over beste praktijken op het gebied van veiligheid onze website over de naleving van wet- en regelgeving op www.dell.com/regulatory_compliance.

⚠ LET OP: Bescherm uzelf tegen elektrische schokken door altijd de stekker van de computer uit het stopcontact te halen voordat u de kap verwijdert.

🔍 KENNISGEVING: De procedure voor het verwijderen en terugplaatsen van PCI- en PCI Express-kaarten is gelijk (behalve daar waar aangegeven) voor de Vostro 420, Vostro 220 en Vostro 220s. De afbeeldingen dienen als voorbeeld en geven uw computer mogelijk niet exact weer.

Een PCI- of PCI Express-kaart verwijderen

1. Volg de procedures in [Voordat u aan de computer gaat werken](#).
 2. Verwijder de computerkap (zie [De computerkap verwijderen](#)).
 3. Als uw computer een Vostro 220s is, verwijdert u de chassisbracket (zie [De chassisbracket verwijderen](#)). Ga anders verder naar [stap 4](#).
 4. Koppel de op de kaart aangesloten kabels los.
 5. Verwijder de schroef waarmee de kaart aan het achterpaneel van de computer is bevestigd.
 6. Verwijder de kaart uit de kaartconnector op het moederbord.
 1. *In het geval van een PCI-kaart* moet u de kaart bij de bovenste hoeken vastpakken en deze voorzichtig uit de connector trekken.
 1. *In het geval van een PCI Express-kaart* draait u het bevestigingslipje weg van de kaart terwijl u de kaart bij de bovenste hoeken vastpakt. Trek de kaart vervolgens voorzichtig uit de connector.
 7. Als u de kaart verwijdert om deze te vervangen door een nieuwe kaart, gaat u verder naar [stap 5](#) in [Een PCI- of PCI Express-kaart installeren](#). Ga anders verder naar [stap 8](#).
 8. Als u de kaart permanent verwijdert, installeert u een beugel in de lege kaartsleufoening aan de achterzijde van de computer. Gebruik de schroef die u verwijderde in [stap 5](#) om de beugel aan het chassis te bevestigen.

🔍 OPMERKING: Het plaatsen van beugels in lege kaartsleufoeningen is nodig in verband met het FCC-certificaat van de computer. De beugels houden ook stof en vuil tegen.
 9. Voor de Vostro 220s plaatst u de chassisbracket terug (zie [De chassisbracket terugplaatsen](#)).
 10. Volg de procedure in [Nadat u aan de computer hebt gewerkt](#).
 11. Verwijder het stuurprogramma van de kaart uit het besturingssysteem. Raadpleeg voor instructies voor het verwijderen van het stuurprogramma de documentatie die bij de kaart werd geleverd.
 12. Zie [De computer configureren na het verwijderen of installeren van een PCI- of PCI Express-kaart](#) voor het voltooiën van de verwijderingsprocedure.
-

Een PCI- of PCI Express-kaart installeren

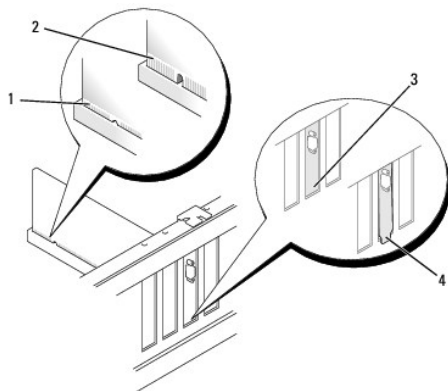
1. Volg de procedures in [Voordat u aan de computer gaat werken](#).
2. Verwijder de computerkap (zie [De computerkap verwijderen](#)).
3. Als u een kaart terugplaatst die u zojuist heeft verwijderd in [Een PCI- of PCI Express-kaart verwijderen](#), gaat u verder naar [stap 5](#).
4. Als u een nieuwe kaart installeert in een lege uitbreidingskaartconnector:
 - a. Voor de Vostro 220s verwijdert u de chassisbracket (zie [De chassisbracket verwijderen](#)).

- b. Verwijder de schroef die de beugel voor die sleuf aan de achterzijde van de computer bevestigt. Leg de schroef apart om te gebruiken voor het installeren van de kaart. Bewaar de beugel voor eventueel toekomstig gebruik.

5. Maak de kaart klaar voor installatie.

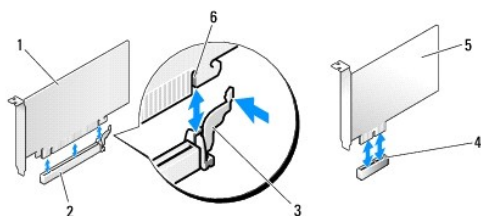
Raadpleeg de documentatie die bij de kaart werd geleverd voor informatie over de configuratie van de kaart, interne aansluitingen, of andere aanpassingen voor uw computer.

⚠ LET OP: Sommige netwerkadapters starten de computer automatisch op wanneer ze zijn verbonden met een netwerk. Haal de stekker van de computer uit het stopcontact voordat u een kaart installeert om u te beschermen tegen elektrische schokken.



1	volledig geïnstalleerde kaart	2	niet volledig geïnstalleerde kaart
3	beugel binnen de sleuf	4	beugel buiten de sleuf

6. Als u een PCI Express-kaart in de x16-kaartconnector installeert, plaats de kaart dan zodanig dat de bevestigingssleuf op een lijn ligt met het bevestigingslipje.



1	PCI Express x16-kaart	2	PCI Express x16-kaartsleuf
3	bevestigingslipje	4	PCI Express x1-kaartsleuf
5	PCI Express x1-kaart	6	bevestigingssleuf

7. Plaats de kaart in de connector en druk deze stevig omlaag. Controleer of de kaart volledig in de connectorsleuf is geplaatst.

8. Plaats de schroef terug en draai deze vast om de kaart in de sleuf te bevestigen.

9. Sluit alle kabels aan die met de kaart verbonden moeten zijn.

Raadpleeg de kaartdocumentatie voor informatie over de kabelaansluitingen van de kaart.

➡ KENNISGEVING: Leid kabels niet over of achter de kaarten, behalve voor Vostro 220s. Voor Vostro 220s bevindt zich een kabelklem in een chassisbracket. Wanneer kabels over de kaarten worden geleid (wanneer geen kabelklem aanwezig is), kan mogelijk de computerkap niet goed gesloten worden of de apparatuur kan worden beschadigd.


10. Voor de Vostro 220s plaatst u de chassisbracket terug (zie [De chassisbracket terugplaatsen](#)).

11. Volg de procedure in [Nadat u aan de computer hebt gewerkt](#).

12. Installeer de benodigde stuurprogramma's voor de kaart zoals beschreven in de kaartdocumentatie.

13. Voor het voltooien van de installatieprocedure, zie [De computer configureren na het verwijderen of installeren van een PCI- of PCI Express-kaart](#)

De computer configureren na het verwijderen of installeren van een PCI - of PCI Express-kaart

 **OPMERKING:** Raadpleeg de documentatie die bij de kaart werd geleverd voor meer informatie over het installeren van stuurprogramma's en software voor de kaart.

Soort kaart	Geïnstalleerd	Verwijderd
Geluidskaart	<ol style="list-style-type: none">1. Open het System Setup-programma (zie System Setup-programma voor instructies).2. Ga naar Integrated Peripherals en selecteer Onboard Audio Controller. Wijzig vervolgens de instelling in Disabled.3. Sluit de externe audioapparaten aan op de connectoren van de geluidskaart.	<ol style="list-style-type: none">1. Open het System Setup-programma (zie System Setup-programma voor instructies).2. Ga naar Integrated Peripherals en selecteer Onboard Audio Controller. Wijzig vervolgens de instelling in Enabled.3. Sluit de externe audioapparaten aan op de connectoren op het achterpaneel van de computer.
Netwerkaart	<ol style="list-style-type: none">1. Open het System Setup-programma (zie System Setup-programma voor instructies).2. Ga naar Integrated Peripherals en selecteer Onboard LAN Controller. Wijzig vervolgens de instelling in Disabled, als u niet beide interfaces wilt gebruiken.3. Sluit de stekker van de netwerkkabel aan op de connector voor de netwerkkabel.	<ol style="list-style-type: none">1. Open het System Setup-programma (zie System Setup-programma voor instructies).2. Ga naar Integrated Peripherals en selecteer Onboard LAN Controller. Wijzig vervolgens de instelling in Enabled.3. Sluit de netwerkkabel aan op de netwerkconnector op het moederbord.

[Terug naar inhoudsopgave](#)

[Terug naar inhoudsopgave](#)

Knoopcelbatterij

Dell™ Vostro™ 420/220/220s onderhoudshandleiding

- [De knoopcelbatterij verwijderen](#)
- [De knoopcelbatterij terugplaatsen](#)

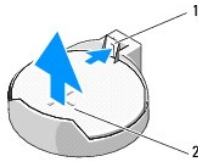
⚠ LET OP: Lees de veiligheidsinstructies die bij de computer zijn geleverd alvorens u werkzaamheden in de computer uitvoert. Raadpleeg voor meer informatie over beste praktijken op het gebied van veiligheid onze website over de naleving van wet-en regelgeving op www.dell.com/regulatory_compliance.

⚠ LET OP: Een nieuwe batterij kan exploderen als deze niet goed wordt geïnstalleerd. Vervang batterijen alleen door batterijen van hetzelfde of een vergelijkbaar type, zoals aanbevolen door de fabrikant. Gooi gebruikte batterijen weg volgens de instructies van de fabrikant.

➡ KENNISGEVING: De procedure voor het verwijderen en terugplaatsen van de knoopcelbatterij is gelijk (behalve daar waar aangegeven) voor de Vostro 420, Vostro 220 en Vostro 220s.

De knoopcelbatterij verwijderen

1. Noteer alle schermen in het System Setup-programma zodat u de juiste instellingen in [stap 4](#) van [De knoopcelbatterij terugplaatsen](#) kunt terugzetten. Zie [System Setup-programma](#) voor hulp bij het System Setup-programma.
 2. Volg de procedures in [Voordat u aan de computer gaat werken](#).
 3. Verwijder de computerkap (zie [De computerkap verwijderen](#)).
 4. Verwijder voor de Vostro 220s de chassisbracket (zie [De chassisbracket verwijderen](#)).
- ➡ KENNISGEVING:** Als u de batterij met een stomp voorwerp uit de houder wrikt, dient u op te letten dat u het moederbord niet met dat voorwerp aanraakt. Zorg ervoor dat het voorwerp tussen de batterij en de houder is geplaatst voordat u probeert de batterij los te krijgen. Als u dit niet doet, beschadigt u mogelijk het moederbord door de houder los te wrikken of door de kopersporen te breken.



1	ontgrendelingspal	2	batterij (positieve kant)
---	-------------------	---	---------------------------

5. Duw de ontgrendelingspal voorzichtig weg van de batterij zodat deze loskomt uit de houder.
6. Verwijder de batterij uit de computer en dank deze op juiste wijze af.

De knoopcelbatterij terugplaatsen

1. Plaats de nieuwe batterij in de houder met de "+"-zijde naar boven en klik de batterij vervolgens op zijn plaats. Zorg dat de batterij goed vastzit in de houder.
2. Verwijder voor de Vostro 220s de chassisbracket (zie [De chassisbracket terugplaatsen](#)).
3. Volg de procedure in [Nadat u aan de computer hebt gewerkt](#).
4. Open het System Setup-programma (zie [System Setup-programma](#) voor instructies) en zet de instellingen terug die u in [stap 1](#) hebt genoteerd. Voer ook de juiste datum en tijd in.

[Terug naar inhoudsopgave](#)

[Terug naar inhoudsopgave](#)

Contact opnemen met Dell

Dell™ Vostro™ 420/220/220s onderhoudshandleiding

U neemt als volgt contact op met Dell voor zaken op het gebied van verkoop, technische ondersteuning of klantenservice:

1. Ga naar **support.dell.com**.
2. Zoek naar uw land of regio in het vervolgkeuzemenu **Choose A Country/Region** (Kies een land/regio) onderaan de pagina.
3. Klik aan de linkerkzijde van de pagina op **Contact Us** (Contact opnemen).
4. Selecteer de gewenste dienst- of ondersteuningslink.
5. Selecteer de voor u meest geschikte methode om contact met Dell op te nemen.

[Terug naar inhoudsopgave](#)

[Terug naar inhoudsopgave](#)

Computerkap

Dell™ Vostro™ 420/220/220s onderhoudshandleiding

- [De computerkap verwijderen](#)
- [De computerkap terugplaatsen](#)

⚠ LET OP: Lees de veiligheidsinstructies die bij de computer zijn geleverd alvorens u werkzaamheden in de computer uitvoert. Raadpleeg voor meer informatie over beste praktijken op het gebied van veiligheid onze website over de naleving van wet-en regelgeving op www.dell.com/regulatory_compliance.

⚠ LET OP: Bescherm uzelf tegen elektrische schokken door altijd de stekker van de computer uit het stopcontact te halen voordat u de kap opent.

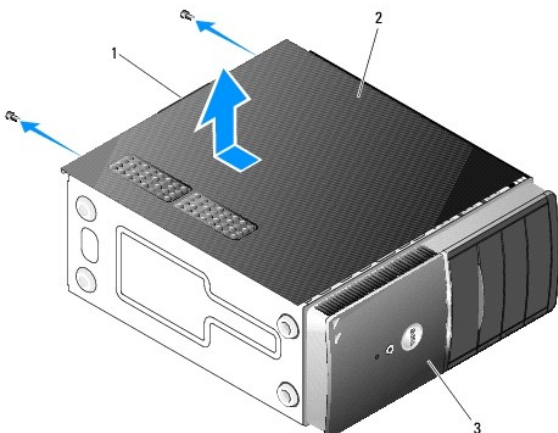
⚠ LET OP: Maak geen gebruik van de apparatuur als er een kap is verwijderd, zoals de computerkappen, montagekaders, beugels of voorpanelen.

🔍 KENNISGEVING: Zorg ervoor dat er minimaal 30 cm ruimte op het bureaublad aanwezig is om de computer te ondersteunen wanneer de kap is verwijderd.

🔍 KENNISGEVING: De procedure voor het verwijderen en terugplaatsen van de computerkap is gelijk voor de Vostro 420, Vostro 220 en Vostro 220s. De getoonde afbeeldingen dienen als voorbeeld en geven uw computer mogelijk niet exact weer.

De computerkap verwijderen

1. Volg de procedures in [Voordat u aan de computer gaat werken](#).
2. Leg de computer op zijn zijkant met de computerkap naar boven gericht.
3. Verwijder de twee vingerschroeven waarmee de kap is bevestigd.



1	greep	2	computerkap
3	voorzijde van computer, montagekader		

4. Maak de computerkap los door de greep vast te pakken en de kap van de computer af te schuiven en omhoog te tillen.

De computerkap terugplaatsen

1. Controleer of alle kabels zijn aangesloten en uit de weg liggen.
2. Controleer of er geen gereedschap of extra onderdelen in de computer achterblijven.
3. Controleer of het montagekader is bevestigd aan de voorzijde van de computer (zie [Het montagekader terugplaatsen](#)).

🔍 OPMERKING: Het montagekader moet zijn geïnstalleerd voordat de kap wordt geïnstalleerd.

4. Houd de kap licht gekanteld en schuif deze richting de voorzijde van de computer totdat de metalen klemmen in de kap vastzitten in het frame bij het

montagekader vooraan.

5. Controleer of de kap op de juiste wijze is aangebracht.
6. Plaats de twee vingerschroeven terug waarmee de computerkap is bevestigd en draai ze aan.
7. Volg de procedure in [Nadat u aan de computer hebt gewerkt](#).

[Terug naar inhoudsopgave](#)

[Terug naar inhoudsopgave](#)

Processor

Dell™ Vostro™ 420/220/220s onderhoudshandleiding

- [De processor verwijderen](#)
- [De processor terugplaatsen](#)

⚠ LET OP: Lees de veiligheidsinstructies die bij de computer zijn geleverd alvorens u werkzaamheden in de computer uitvoert. Raadpleeg voor meer informatie over beste praktijken op het gebied van veiligheid onze website over de naleving van wet-en regelgeving op www.dell.com/regulatory_compliance.

➡ KENNISGEVING: Voer onderstaande stappen alleen uit als u vertrouwd bent met de procedures voor verwijdering en terugplaatsing van hardware. Wanneer u deze stappen onjuist uitvoert, kan het moederbord beschadigd raken. Voor informatie over contact opnemen met Dell, zie [Contact opnemen met Dell](#).

De processor verwijderen

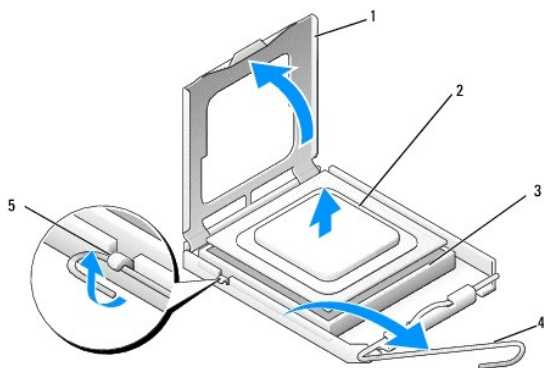
1. Volg de procedures in [Voordat u aan de computer gaat werken](#).
2. Verwijder de computerkap (zie [De computerkap verwijderen](#)).

⚠ LET OP: Hoewel de koelplaat van een plastic hoes is voorzien, kan deze tijdens een normale werking van de computer zeer heet worden. Laat de koelplaat enige tijd afkoelen alvorens deze aan te raken.

3. Verwijder de koelplaat/ventilatorconstructie van de processor uit de computer (zie [De koelplaat/ventilatorconstructie van de processor verwijderen](#)).

📌 OPMERKING: Tenzij er een nieuwe koelplaat voor de nieuwe processor nodig is, moet u de oorspronkelijke koelplaat gebruiken wanneer u de processor vervangt.

4. Duw de ontgrendeling naar beneden en vervolgens naar buiten om deze los te maken van de retentiehaak.
5. Open de kap van de processor, indien van toepassing.



1	processorkap	2	processor
3	socket	4	ontgrendeling
5	retentiehaak		

➡ KENNISGEVING: Wanneer u de processor vervangt, mag u geen pinnen binnen de processorsocket aanraken, en mogen er geen objecten op de pinnen in de socket vallen.

6. Til de processor op om deze uit de socket te verwijderen en plaats deze in een antistatische verpakking.

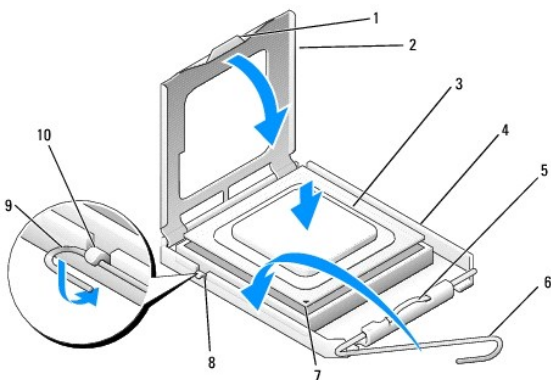
De processor terugplaatsen

➡ KENNISGEVING: Zorg dat u geaard bent door een ongeschilderd metalen oppervlak aan te raken, zoals aan de achterzijde van de computer.

➡ KENNISGEVING: Plaats de processor op de juiste wijze in de socket; zo voorkomt u blijvende schade aan de processor en de computer wanneer u de computer inschakelt.

1. Pak de nieuwe processor uit. Zorg dat u de onderkant van de processor niet aanraakt.

➡ **KENNISGEVING:** De socketpinnen zijn kwetsbaar. Voorkom schade door de processor op juiste wijze uit te lijnen met de socket en geen onnodige kracht te gebruiken tijdens het installeren van de processor. Voorkom aanraking of verbuiging van de pinnen op het moederbord.



1	lipje	2	processorkap
3	processor	4	processorsocket
5	retentievergrendeling	6	ontgrendeling
7	pin 1-Indicator voor de processor	8	uitlijninkeping
9	retentiehaak	10	uitlijninkeping

2. Draai de ontgrendeling volledig om de zorgen dat de processorkap omhoog blijft staan.

3. Breng de twee uitlijninkepingen van de processor op een lijn met de twee uitlijninkepingen van de socket.

4. Breng de pin-1-hoeken van de processor en de socket op een lijn en plaats de processor voorzichtig in de socket. Zorg ervoor dat de processor juist is geplaatst.

➡ **KENNISGEVING:** Voorkom schade door de processor op juiste wijze uit te lijnen met de socket en geen onnodige kracht te gebruiken wanneer u de processor in de socket duwt.

5. Duw de processor voorzichtig in de socket, totdat deze vastzit.

6. Doe de processorkap dicht.

📌 **OPMERKING:** Zorg dat het lipje op de kap zodanig is geplaatst dat deze onder de retentievergrendeling zit wanneer de ontgrendeling wordt gedraaid en onder de retentiehaak wordt bevestigd.

7. Draai de ontgrendeling terug richting de socket en bevestig deze onder de retentiehaak.

8. Verwijder de koelpasta aan de onderzijde van de koelplaat.

➡ **KENNISGEVING:** Breng nieuwe koelpasta aan. De aanwezigheid van koelpasta is van groot belang voor de thermische hechting die is vereist voor een optimale werking van de processor.

9. Breng de nieuwe koelpasta aan op de bovenzijde van de processor.

10. Plaats de koelplaat/ventilatorconstructie van de processor terug (zie [De koelplaat/ventilatorconstructie van de processor terugplaatsen](#)).

➡ **KENNISGEVING:** Zorg ervoor dat de koelplaat/ventilatorconstructie op juiste wijze is aangebracht en stevig vastzit.


11. Volg de procedure in [Nadat u aan de computer hebt gewerkt](#).

[Terug naar inhoudsopgave](#)


Stations

Dell™ Vostro™ 420/220/220s onderhoudshandleiding

- [Vaste schijven](#)
- [Mediakaartlezer](#)
- [Optisch station](#)
- [Een metalen plaatje van een compartiment verwijderen](#)

 **LET OP:** Lees de veiligheidsinstructies die bij de computer zijn geleverd alvorens u werkzaamheden in de computer uitvoert. Raadpleeg voor meer informatie over beste praktijken op het gebied van veiligheid onze website over de naleving van wet-en regelgeving op www.dell.com/regulatory_compliance.


 **LET OP:** Bescherm uzelf tegen elektrische schokken door altijd de stekker van de computer uit het stopcontact te halen voordat u de kap opent.


 **KENNISGEVING:** De procedure voor het verwijderen en terugplaatsen van stations is gelijk (behalve daar waar aangegeven) voor de Vostro 420, Vostro 220 en Vostro 220s. De afbeeldingen dienen als voorbeeld en geven uw computer mogelijk niet exact weer.

Vaste schijven

 **LET OP:** Lees de veiligheidsinstructies die bij de computer zijn geleverd alvorens u werkzaamheden in de computer uitvoert. Raadpleeg voor meer informatie over beste praktijken op het gebied van veiligheid onze website over de naleving van wet-en regelgeving op www.dell.com/regulatory_compliance.

 **LET OP:** Bescherm uzelf tegen elektrische schokken door altijd de stekker van de computer uit het stopcontact te halen voordat u de kap opent.

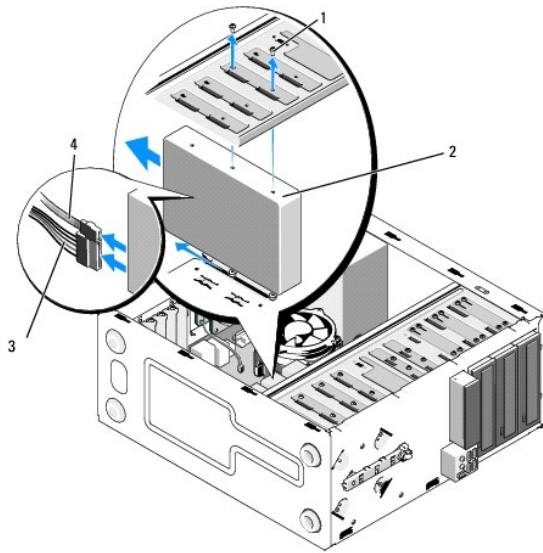
 **KENNISGEVING:** Plaats de schijf niet op een harde ondergrond om beschadiging te voorkomen. Plaats de schijf in plaats daarvan op een zachte ondergrond, zoals schuimrubber om de schijf te beschermen.

 **KENNISGEVING:** Als u een vaste schijf vervangt die gegevens bevat die u wilt bewaren, maak dan een back-up van uw bestanden voordat u de schijf verwijdert.

Een vaste schijf verwijderen

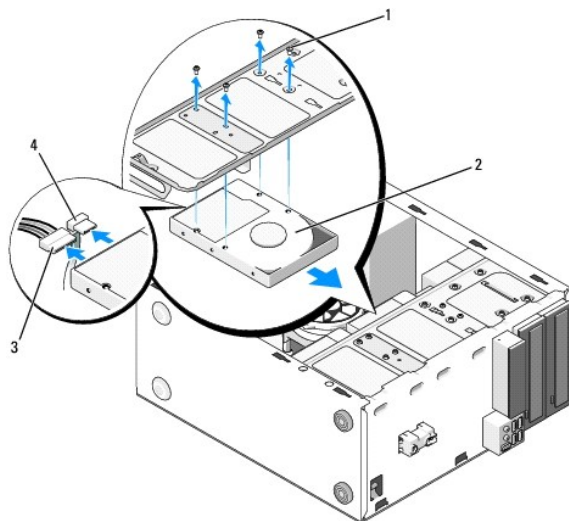
1. Volg de procedures in [Voordat u aan de computer gaat werken](#).
2. Verwijder de computerkap (zie [De computerkap verwijderen](#)).
3. Verwijder voor de Vostro 220s de chassisbracket (zie [De chassisbracket verwijderen](#)).
4. Maak de stroomkabel en de gegevenskabel los van de achterzijde van de schijf.
5. Voor de Vostro 420 en Vostro 220:
 - a. Verwijder de schroeven waarmee de vaste schijf aan de stationkooi is bevestigd.
 - b. Schuif de schijf uit de sleuf, richting de achterzijde van de computer.

Vostro™ 420



1	schroeven (4)	2	vaste schijf
3	stroomkabel	4	gegevenskabel

Vostro 220

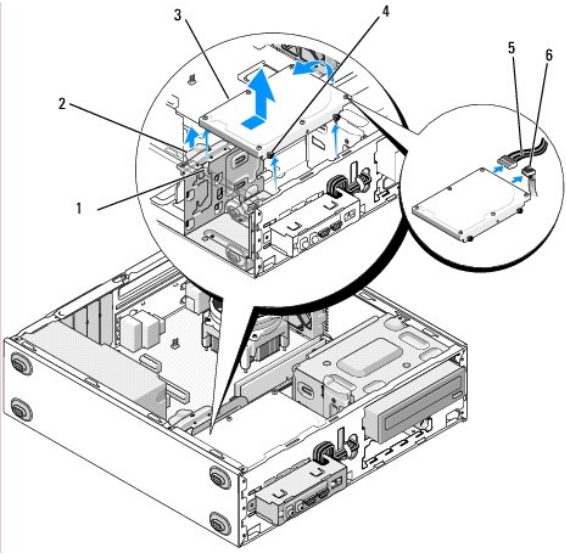


1	schroeven (4)	2	vaste schijf
3	stroomkabel	4	gegevenskabel

6. Voor de Vostro 220s:

- a. Duw de ontgrendelingspal van de harde schijf omhoog en houd deze vast.
- b. Schuif de schijf gedeeltelijk uit het compartiment en kantel de achterzijde van de schijf omhoog totdat de schijf loodrecht ten opzichte van de stationkool staat. Leid de schroeven door de opengewerkte goten in de stationkool totdat u de schijf uit de computer kunt tillen.
- c. Herhaal [stap a](#) en [stap b](#) voor een eventuele tweede vaste schijf.

Vostro 220s



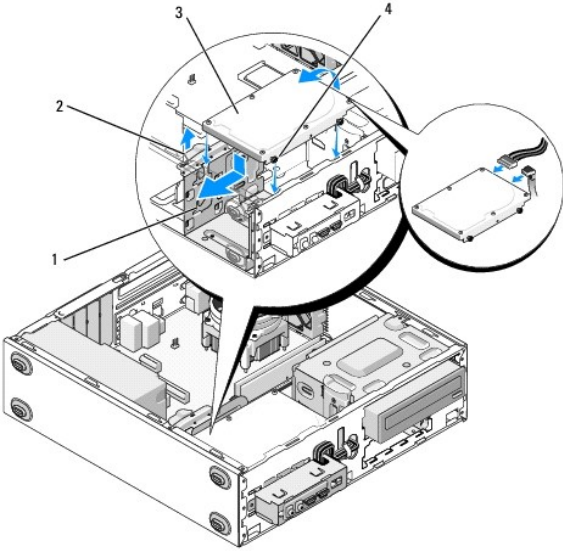
1	opengewerkte goten (2)	2	ontgrendelingspal vaste schijf
3	vaste schijf	4	schroefgeleiders (4)
5	stroomkabel	6	gegevenskabel

7. Als u een vervangende schijf installeert, ga dan verder naar [stap 3](#) in [Een vaste schijf terugplaatsen of toevoegen](#).
Als u deze schijf permanent verwijdert en het stationcompartiment leeg blijft, ga dan verder naar [stap 8](#).
8. Maak de gegevenskabel los van het moederbord (zie [Onderdelen van het moederbord](#)) en verwijder de kabel uit de computer.
9. Volg de procedure in [Nadat u aan de computer hebt gewerkt](#).
10. Controleer de schijfconfiguratiegegevens in het System Setup-programma wanneer u de computer opnieuw opstart:
 - a. Open het System Setup-programma (zie [System Setup-programma](#) voor instructies).
 - b. In het gedeelte **Drives** (Stations) van het System Setup-programma stelt u onder **Drive 0 through 3** (Station 0 t/m 3) de schijfinstelling op de juiste configuratie in.

Een vaste schijf terugplaatsen of toevoegen

1. Volg de procedures in [Voordat u aan de computer gaat werken](#).
2. Verwijder de computerkap (zie [De computerkap verwijderen](#)).
3. Controleer de documentatie van de schijf om te verifiëren dat deze is geconfigureerd voor uw computer.
4. Voor de Vostro 220s:
 - a. Duw de ontgrendelingspal van de harde schijf omhoog en houd deze vast.
 - b. Schuif de schijf gedeeltelijk uit het compartiment en kantel de achterzijde van de schijf omhoog totdat de schijf loodrecht ten opzichte van de stationkooi staat. Leid de schroeven door de opengewerkte goten in de stationkooi totdat u de schijf uit de computer kunt tillen.
 - c. Herhaal [stap a](#) en [stap b](#) voor een eventuele tweede vaste schijf.

Vostro 220s

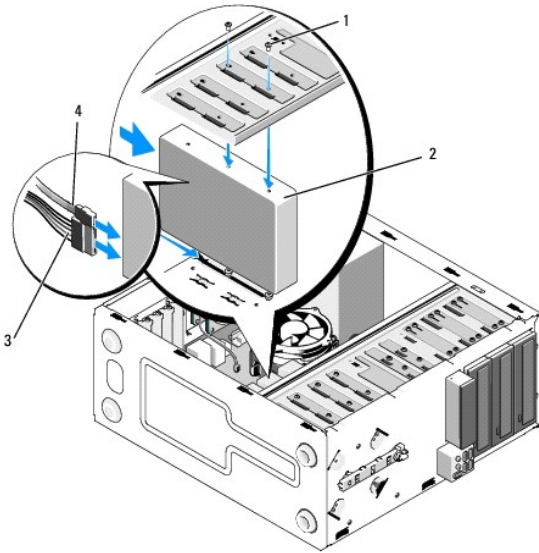


1	opengewerkte goten (2)	2	ontgrendelingspal vaste schijf
3	vaste schijf	4	schroefgeleiders (4)

5. Voor de Vostro 420 en Vostro 220:

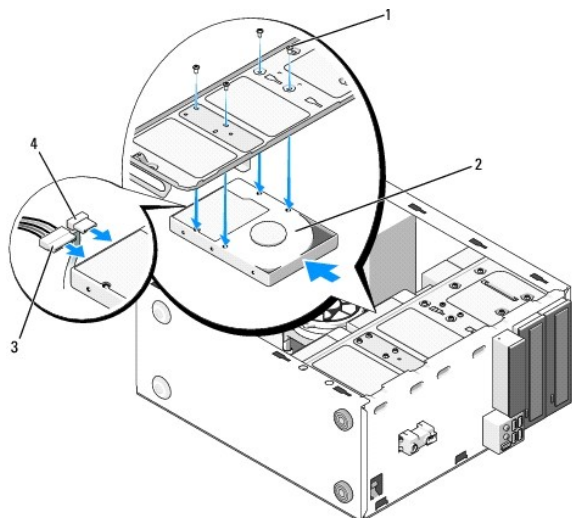
- a. Schuif de vaste schijf in het vaste-schijfcompartiment.
- b. Breng de gaten in de zijkant van de vaste schijf op een lijn met de gaten in de stationkooi en plaats de schroeven om de vaste schijf in het compartiment te bevestigen.

Vostro 420



1	schroeven (4 in totaal: 2 schroeven om de schijf in de sleuf te leiden; 2 schroeven om de schijf in de sleuf te bevestigen)	2	vaste schijf
3	stroomkabel	4	gegevenskabel

Vostro 220



1	schroeven (4)	2	vaste schijf
3	stroomkabel	4	gegevenskabel

6. Sluit de stroom- en gegevenskabels aan op de achterzijde van de schijf.

KENNISGEVING: De connectoren zijn 'gemarkeerd' om ze op de juiste manier te kunnen plaatsen: een inkeping of ontbrekende pin op de ene connector past op een lipje of opgevuild gaatje op de andere connector. Lijn de kabelconnectoren op de juiste wijze uit voordat u ze plaatst, om schade aan de connectoren te voorkomen.

7. Zorg dat het andere uiteinde van de gegevenskabel is aangesloten op een interfaceconnector op het moederbord met de aanduiding 'SATA0', 'SATA1', 'SATA2' of 'SATA3' (zie [Onderdelen van het moederbord](#)).
8. Controleer of alle kabels op de juiste wijze zijn aangesloten en goed vastzitten.
9. Verwijder voor de Vostro 220s de chassisbracket (zie [De chassisbracket terugplaatsen](#)).
10. Volg de procedure in [Nadat u aan de computer hebt gewerkt](#).
11. Controleer de schijfconfiguratiegegevens in het System Setup-programma wanneer u de computer opnieuw opstart:
 - a. Open het System Setup-programma (zie [System Setup-programma](#) voor instructies).
 - b. In het gedeelte **Drives** (Stations) van het System Setup-programma stelt u onder **Drive 0 through 3** (Station 0 t/m 3) de schijfinstelling op de juiste configuratie in.
12. Raadpleeg de documentatie die bij de schijf wordt geleverd voor instructies over het installeren van eventuele software die noodzakelijk is voor het functioneren van de vaste schijf.

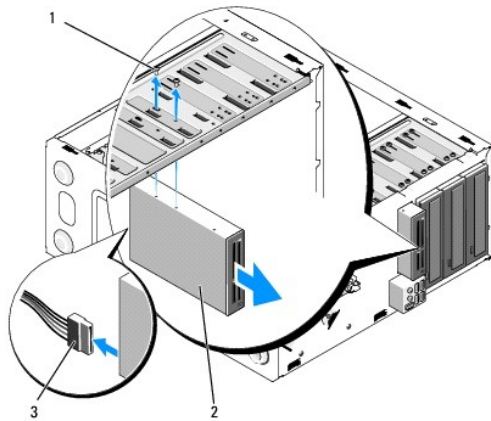
Mediakaartlezer

LET OP: Lees de veiligheidsinstructies die bij de computer zijn geleverd alvorens u werkzaamheden in de computer uitvoert. Raadpleeg voor meer informatie over beste praktijken op het gebied van veiligheid onze website over de naleving van wet- en regelgeving op www.dell.com/regulatory_compliance.

LET OP: Bescherm uzelf tegen elektrische schokken door altijd de stekker van de computer uit het stopcontact te halen voordat u de kap opent.

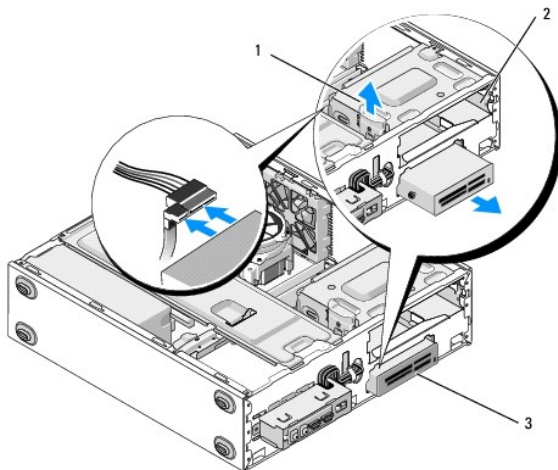
Een mediakaartlezer verwijderen

1. Volg de procedures in [Voordat u aan de computer gaat werken](#).
2. Verwijder de computerkap (zie [De computerkap verwijderen](#)).
3. Verwijder het montagekader (zie [Het montagekader verwijderen](#)).



1	schroeven (2)	2	mediakaartlezer
3	USB-interfacekabel		

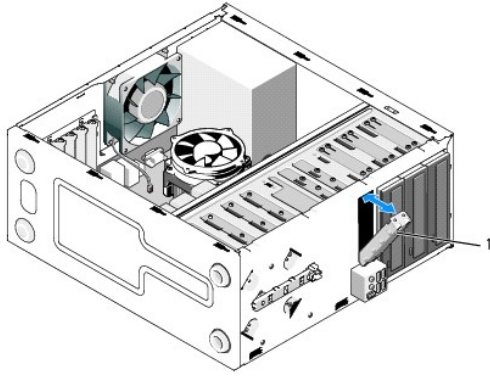
4. Maak de USB-kabel los van de achterzijde van de mediakaartlezer.
5. *Voor de Vostro 420 en Vostro 220* verwijdert u de twee schroeven waarmee het apparaat in de stationkooi is bevestigd.
Voor de Vostro 220s tilt u de ontgrendelingspal omhoog waarmee het optische station en het 3,5-inch station in de stationkooi is bevestigd.



1	ontgrendelingspal	2	compartiment optische station
3	mediakaartlezer		

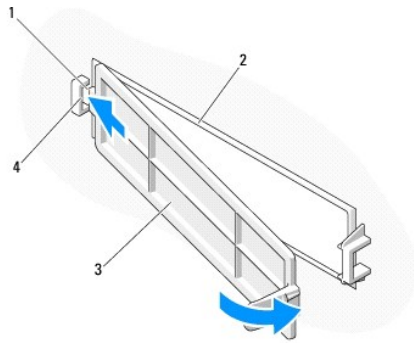
6. Schuif het apparaat naar buiten via de voorzijde van de computer.
7. *Als u een vervangende schijf installeert*, ga dan verder naar [stap 5](#) in [Een mediakaartlezer terugplaatsen of toevoegen](#).
Als u het apparaat permanent verwijdert en het stationcompartiment leeg blijft, ga dan verder naar [stap 8](#).
8. Maak de USB-interfacekabel los van het moederbord (zie [Onderdelen van het moederbord](#)) en verwijder de kabel uit de computer.
9. Installeer een 3,5-inch voorpaneelinzetstuk in het lege stationcompartiment:
 - a. Houd het voorpaneelinzetstuk gekanteld en plaats een uiteinde in de opening van het stationcompartiment.
 - b. Duw het andere uiteinde van het inzetstuk in de opening totdat deze vastzit.

OPMERKING: Om te voldoen aan FCC-regelgeving dient u het 3,5-inch voorpaneelinzetstuk te installeren wanneer het apparaat permanent uit de computer is verwijderd.



1	3,5-inch voorpaneelinzetstuk
---	------------------------------

10. Voor de Vostro 220s duwt u de ontgrendelingspal omlaag om het optische station opnieuw te bevestigen.
11. Installeer de kap voor het lege compartiment op het montagekader:
 - a. Plaats vanuit de binnenzijde van het montagekader, terwijl u de klep gekanteld houdt, het lipje aan het ene uiteinde van de klep in de sleuf van het overeenkomstige uiteinde van de opening van het montagekader.
 - b. Laat de klep zakken totdat deze vastzit in de opening van het montagekader.

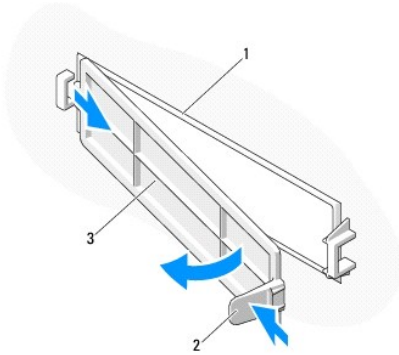


1	lipje	2	binnenzijde van montagekader
3	klep voor leeg compartiment	4	sleuf in opening van montagekader

12. Plaats het montagekader terug (zie [Het montagekader terugplaatsen](#)).
13. Volg de procedure in [Nadat u aan de computer hebt gewerkt](#).
14. Open het System Setup-programma (zie [System Setup-programma](#) voor instructies) en update de schijfinstellingen.

Een mediakaartlezer terugplaatsen of toevoegen

1. Volg de procedures in [Voordat u aan de computer gaat werken](#).
2. Verwijder de computerkap (zie [De computerkap verwijderen](#)).
3. Verwijder het montagekader (zie [Het montagekader verwijderen](#)).
4. Als u een mediakaartlezer toevoegt aan een computer waar eerder nog geen apparaat was geïnstalleerd in het 3,5-inch stationcompartiment, moet u eerst:
 - a. Het metalen plaatje van het lege 3,5-inch stationcompartiment verwijderen (zie [Een metalen plaatje van een compartiment verwijderen](#)).
 - b. Voor de Vostro 220s tilt u de ontgrendelingspal omhoog waarmee het optische station en het 3,5-inch station in de stationkooi is bevestigd.
 - c. Verwijder de klep van het lege compartiment uit het montagekader: duw aan de binnenzijde van het montagekader op de ontgrendelingspal van de klep en til de klep uit het montagekader.



1	binnenzijde van montagekader	2	ontgrendelingspal
3	klep voor leeg compartiment		

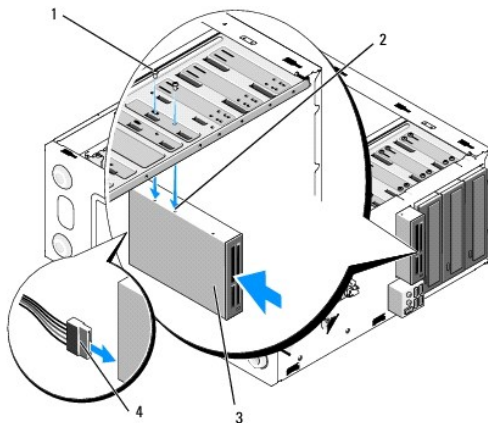
5. Verwijder de mediakaartlezer uit de verpakking.
6. Voor de Vostro 220s plaatst u twee schroeven aan beide zijden van de mediakaartlezer.
7. Schuif het apparaat voorzichtig in het compartiment vanaf de voorzijde van de computer.
8. Voor de Vostro 420 en Vostro 220:
 - a. Plaats de schroefgaten in het apparaat op een lijn met het schroefgat en de sleuf van de stationkooi.
 - b. Plaats de schroeven terug en draai ze aan om het apparaat in de stationkooi te bevestigen.
9. Voor de Vostro 220s duwt u de ontgrendelingspal omlaag om het optische station en het 3,5-inch station in de stationkooi te bevestigen.

OPMERKING: Installeer de mediakaartlezer in het stationcompartiment voordat u de USB-interfacekabel op de achterzijde van het apparaat aansluit.

10. Sluit de USB-interfacekabel aan op de achterzijde van het apparaat.

KENNISGEVING: De connectoren zijn 'gemarkeerd' om ze op de juiste manier te kunnen plaatsen; een inkeping of ontbrekende pin op de ene connector past op een lipje of opgevuild gaatje op de andere connector. Lijn de kabelconnectoren op de juiste wijze uit voordat u ze plaatst, om schade aan de connectoren te voorkomen.

11. Zorg dat het andere uiteinde van de USB-interfacekabel is aangesloten op een USB-connector op het moederbord (zie [Onderdelen van het moederbord](#)).



1	schroeven (2)	2	schroefgaten (2)
3	mediakaartlezer	4	USB-interfacekabel

12. Plaats het montagekader terug (zie [Het montagekader terugplaatsen](#)).
13. Volg de procedure in [Nadat u aan de computer hebt gewerkt](#).

14. Raadpleeg de documentatie die bij het station wordt geleverd voor instructies over het installeren van eventuele software die noodzakelijk is voor het functioneren van het station.
15. Open het System Setup-programma (zie [System Setup-programma](#) voor instructies) en update de schijfinstellingen.

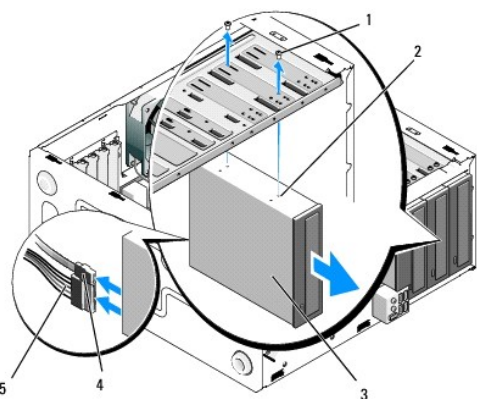
Optisch station

⚠ LET OP: Lees de veiligheidsinstructies die bij de computer zijn geleverd alvorens u werkzaamheden in de computer uitvoert. Raadpleeg voor meer informatie over beste praktijken op het gebied van veiligheid onze website over de naleving van wet- en regelgeving op www.dell.com/regulatory_compliance.

⚠ LET OP: Bescherm uzelf tegen elektrische schokken door altijd de stekker van de computer uit het stopcontact te halen voordat u de kap opent.

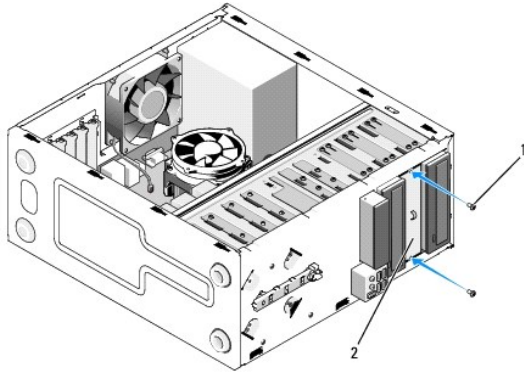
Een optisch station verwijderen

1. Volg de procedures in [Voordat u aan de computer gaat werken](#).
2. Verwijder de computerkap (zie [De computerkap verwijderen](#)).
3. Verwijder het montagekader (zie [Het montagekader terugplaatsen](#)).
4. Maak de stroomkabel en de gegevenskabel los van de achterzijde van de schijf.



1	schroeven (2)	2	schroefgaten (4)
3	optisch station	4	gegevenskabel
5	stroomkabel		

5. Voor de Vostro 420 en Vostro 220 verwijdert u de twee schroeven waarmee het optische station in de stationkooi is bevestigd.
6. Schuif het optische station door de voorzijde van de computer naar buiten.
7. *Als u een vervangend station installeert*, gaat u verder naar [stap 5](#) in [Een optisch station terugplaatsen of toevoegen](#).
Als u deze schijf permanent verwijdert en het stationcompartiment leeg blijft, ga dan verder naar [stap 8](#).
8. Maak de gegevenskabel los van het moederbord (zie [Onderdelen van het moederbord](#)), en verwijder de kabel uit de computer.
9. Voor de Vostro 420 en Vostro 220 gebruikt u twee schroeven om een 5,25- inch voorpaneelinzetstuk aan de voorzijde van het lege compartiment te bevestigen.



1	schroeven (2)	2	5,25-inch voorpaneelinzetstuk
---	---------------	---	-------------------------------

OPMERKING: Om te voldoen aan FCC-regelgeving installeert u het 5,25-inch voorpaneelinzetstuk wanneer een optisch station permanent uit de computer is verwijderd.

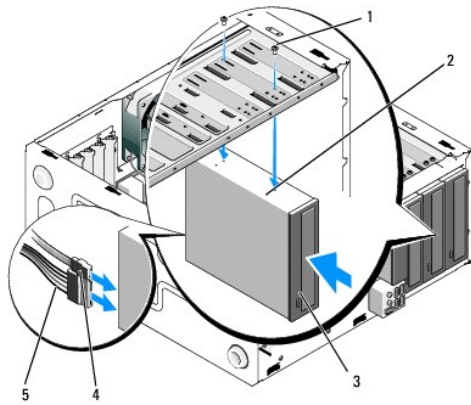
10. Plaats het montagekader terug (zie [Het montagekader terugplaatsen](#)).
11. Volg de procedure in [Nadat u aan de computer hebt gewerkt](#).
12. Open het System Setup-programma (zie [System Setup-programma](#) voor instructies) en update de schijfstellingen.

Een optisch station terugplaatsen of toevoegen

1. Volg de procedures in [Voordat u aan de computer gaat werken](#).
2. Verwijder de computerkap (zie [De computerkap verwijderen](#)).
3. Verwijder het montagekader (zie [Het montagekader verwijderen](#)).
4. Als u een optisch station in een compartiment installeert waar eerder geen apparaat in was geïnstalleerd, verwijdert u het metalen plaatje (voorpaneelinzetstuk) van het lege stationcompartiment (zie [Een metalen plaatje van een compartiment verwijderen](#)).
5. Verwijder het optische station uit de verpakking.
6. Schuif het optische station voorzichtig in het compartiment vanaf de voorzijde van de computer.
7. Voor de Vostro 420 en Vostro 220:
 - a. Breng de schroef sleuven van het optische station op een lijn met de schroef sleuven van de stationkooi.
 - b. Plaats de twee schroeven terug op het optische station en draai ze vast.
8. Sluit de stroomkabel en de gegevenskabel aan op de achterzijde van het station.

KENNISGEVING: De connectoren zijn 'gemarkeerd' om ze op de juiste manier te kunnen plaatsen: een inkeping of ontbrekende pin op de ene connector past op een lipje of opgevuild gaatje op de andere connector. Lijn de kabelconnectoren op de juiste wijze uit voordat u ze plaatst, om schade aan de connectoren te voorkomen.

9. Zorg dat het andere uiteinde van de gegevenskabel is aangesloten op de SATA4-, SATA5- of SATA6-connector op het moederbord (zie [Onderdelen van het moederbord](#)).



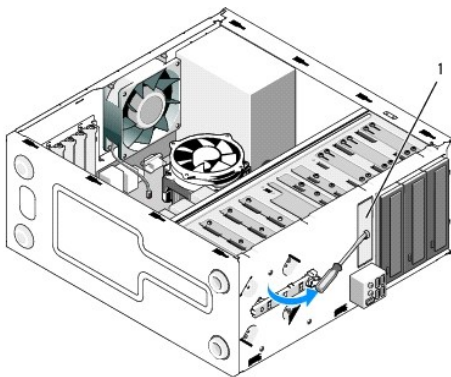
1	schroeven (2)	2	schroefgaten
3	optisch station	4	gegevenskabel
5	stroomkabel		

10. Plaats het montagekader terug (zie [Het montagekader terugplaatsen](#)).
11. Volg de procedure in [Nadat u aan de computer hebt gewerkt](#).
12. Raadpleeg de documentatie die bij de schijf wordt geleverd voor instructies over het installeren van eventuele software die noodzakelijk is voor het functioneren van de vaste schijf.
13. Open het System Setup-programma (zie [System Setup-programma](#) voor instructies) en update de schijfinstellingen.

Een metalen plaatje van een compartiment verwijderen

Vostro 420 en Vostro 220

Vostro 420

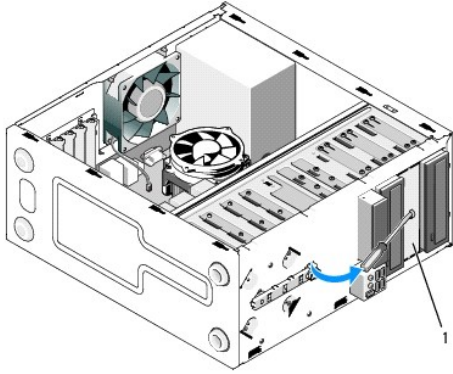


1	metalen plaatje van 3,5-inch compartiment
---	---

Om een metalen plaatje van een 3,5-inch compartiment te verwijderen, steekt u de punt van een kruiskopschroevendraaier in de sleuf op het plaatje en draait u de schroevendraaier naar buiten om de twee metalen lipjes die het plaatje aan het chassis bevestigen, te verdraaien en uiteindelijk te breken.

OPMERKING: Gooi het metalen plaatje van het 3,5-inch compartiment weg wanneer deze is verwijderd. Deze is niet bedoeld om opnieuw te gebruiken. Als u besluit een apparaat uit het 3,5-inch compartiment permanent te verwijderen, is voor het voorpaneel een inzetstuk beschikbaar om de opening van het lege 3,5-inch compartiment af te dekken (wanneer het metalen plaatje is verwijderd).

De metalen plaatjes voor de 5,25-inch stationcompartimenten kunnen worden gebruikt als voorpaneelinzetstukken om een leeg 5,25-inch stationcompartiment af te dekken. Voordat u een metalen plaatje van een optisch stationcompartiment verwijdert (5,25-inch stationcompartiment), controleert u of het plaatje kan worden afgebroken met een schroevendraaier of is bevestigd met twee schroeven. Verwijder de twee schroeven of gebruik de kruiskopschroevendraaier om het plaatje af te breken, zoals van toepassing is.



1 | metalen plaatje voor 5,25-inch compartiment (voor leeg optisch stationcompartiment)

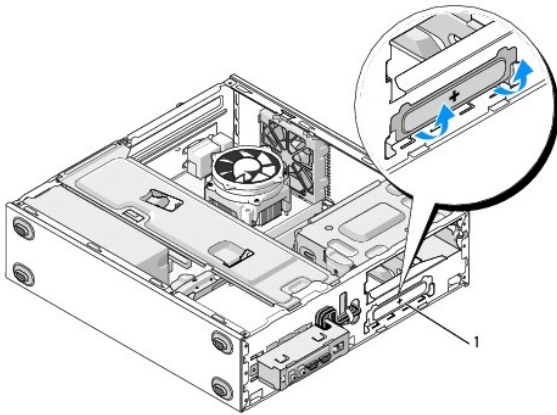
OPMERKING: Bewaar 5,25-inch metalen plaatjes om ze te kunnen gebruiken voor het geval u in de toekomst besluit een optisch station permanent te verwijderen. Alleen de metalen plaatjes voor de optische schijfcompartimenten hebben schroefgaten en kunnen opnieuw worden gebruikt. Een opening van een leeg optische schijfcompartiment moet worden afgedekt door een metalen plaatje (voorpaneelinzetstuk) om te voldoen aan FCC-regelgeving.

Vostro 220s

Om een metalen plaatje van een 3,5-inch compartiment te verwijderen, draait u het plaatje omhoog om de metalen lipjes waarmee het plaatje aan het chassis is bevestigd, te verdraaien en uiteindelijk af te breken.

OPMERKING: Gooi het metalen plaatje van het 3,5-inch compartiment weg wanneer deze is verwijderd. Deze is niet bedoeld om opnieuw te gebruiken. Als u besluit een apparaat uit het 3,5-inch compartiment permanent te verwijderen, is voor het voorpaneel een inzetstuk beschikbaar om de opening van het lege 3,5-inch compartiment af te dekken (wanneer het metalen plaatje is verwijderd).

Vostro 220s



1 | metalen plaatje van 3,5-inch compartiment

[Terug naar inhoudsopgave](#)

[Terug naar inhoudsopgave](#)

Ventilator

Dell™ Vostro™ 420/220/220s onderhoudshandleiding

- [De chassisventilator verwijderen](#)
- [De chassisventilator vervangen](#)

⚠ LET OP: Lees de veiligheidsinstructies die bij de computer zijn geleverd alvorens u werkzaamheden in de computer uitvoert. Raadpleeg voor meer informatie over beste praktijken op het gebied van veiligheid onze website over de naleving van wet-en regelgeving op www.dell.com/regulatory_compliance.

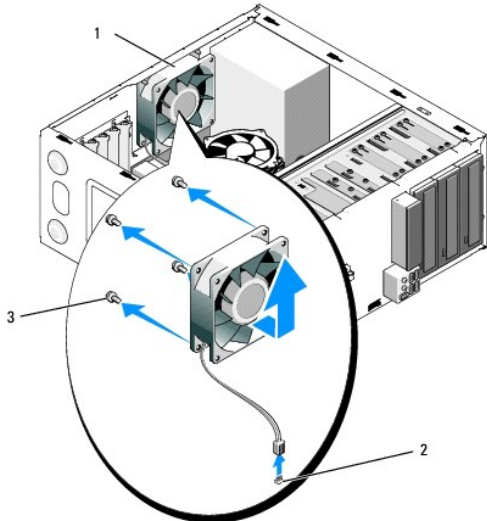
⚠ LET OP: Om een elektrische schok, verwonding door bewegende ventilatorschoepen of ander onverwacht letsel te voorkomen, moet u de stekker van de computer altijd uit het stopcontact verwijderen alvorens u de computerkap verwijdert.

➡ KENNISGEVING: De procedure voor het verwijderen en plaatsen van de chassisventilator is gelijk (behalve daar waar aangegeven) voor de Vostro 420, Vostro 220 en Vostro 220s. De afbeeldingen dienen als voorbeeld en geven uw computer mogelijk niet exact weer.

De chassisventilator verwijderen

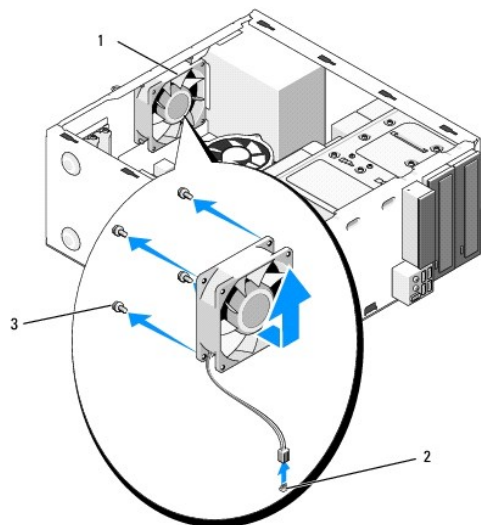
1. Volg de procedures in [Voordat u aan de computer gaat werken](#).
2. Verwijder de computerkap (zie [De computerkap verwijderen](#)).
3. Verwijder de kabel van de chassisventilator uit het moederbord.
4. Houd de chassisventilator op zijn plek en verwijder de schroef/schroeven waarmee de ventilator aan het chassis is bevestigd.
5. Schuif voor de Vostro 220s de ventilator naar de voorzijde van de computer om deze los te maken van het chassis.
6. Breng de ventilator naar het midden van de computer en til de ventilator uit het chassis.

Vostro 420



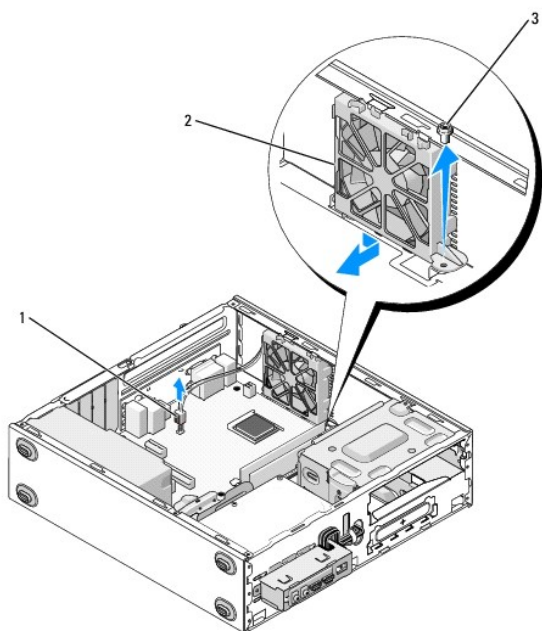
1	chassisventilator	2	voedingsaansluiting moederbord
3	schroeven (4)		

Vostro 220



1	chassisventilator	2	voedingsaansluiting moederbord
3	schroeven (4)		

Vostro 220s



1	voedingsaansluiting moederbord	2	chassisventilator
3	schroef		

De chassisventilator vervangen

1. Voor de Vostro 220s:
 - a. Laat de ventilator in het chassis zakken zodat het schroefgat van de ventilator iets voor het schroefgat van de ventilatorbevestiging in het chassis zit.
 - b. Duw de ventilator tegen de zijkant van het chassis en schuif de ventilator richting de achterzijde van de computer totdat hij vastzit tegen de pal.
 - c. Ga verder naar [stap 3](#).

2. Houd de chassisventilator op zijn plek, lijn de schroefgaten uit en plaats de schroeven die de ventilator aan het chassis bevestigen.
3. Bevestig de ventilorkabel aan het moederbord (zie [Onderdelen van het moederbord](#)).
4. Volg de procedure in [Nadat u aan de computer hebt gewerkt](#).

[Terug naar inhoudsopgave](#)

Koelplaat/ventilatorconstructie van processor

Dell™ Vostro™ 420/220/220s onderhoudshandleiding

- [De koelplaat/ventilatorconstructie van de processor verwijderen](#)
- [De koelplaat/ventilatorconstructie van de processor terugplaatsen](#)

⚠ LET OP: Lees de veiligheidsinstructies die bij de computer zijn geleverd alvorens u werkzaamheden in de computer uitvoert. Raadpleeg voor meer informatie over beste praktijken op het gebied van veiligheid onze website over de naleving van wet-en regelgeving op www.dell.com/regulatory_compliance.

⚠ LET OP: Om een elektrische schok, verwonding door bewegende ventilatorschoepen of ander onverwacht letsel te voorkomen, moet u de stekker van de computer altijd uit het stopcontact verwijderen alvorens u de computerkap verwijdert.

➡ KENNISGEVING: De procedure voor het verwijderen van de koelplaat/ventilatorconstructie van de processor is gelijk voor de Vostro 420, Vostro 220 en Vostro 220s. De afbeelding dient als voorbeeld en geeft uw computer mogelijk niet exact weer.

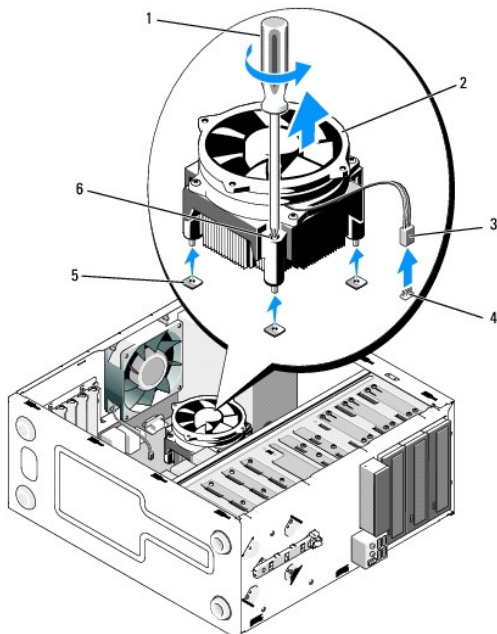
De koelplaat/ventilatorconstructie van de processor verwijderen

1. Volg de procedures in [Voordat u aan de computer gaat werken](#).
2. Verwijder de computerkap (zie [De computerkap verwijderen](#)).
3. Maak de kabel van de koelplaat/ventilatorconstructie los van het moederbord.
4. Draai de vier geborgde schroeven los die de koelplaat/ventilatorconstructie aan het moederbord bevestigen.

⚠ LET OP: Tijdens normale werking kan de koelplaat/ventilatorconstructie zeer heet worden. Laat de constructie enige tijd afkoelen alvorens deze aan te raken.

➡ KENNISGEVING: Tussen de processor en de koelplaat kan een sterke thermische verbinding bestaan. Gebruik niet te veel kracht om de koelplaat/ventilatorconstructie van de processor te scheiden, om schade aan de processor te voorkomen.

5. Til de koelplaat/ventilatorconstructie voorzichtig op en verwijder deze uit de computer. Leg de constructie met de ventilator omlaag gericht en met de koelpasta naar boven gericht.

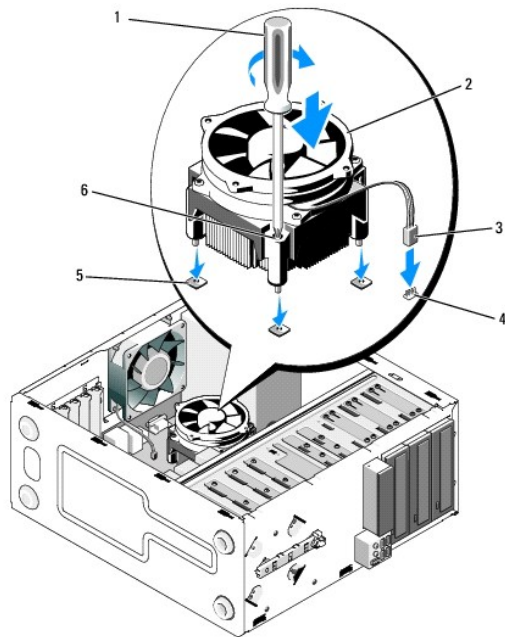


1	Kruiskopschroevendraaier	2	koelplaat/ventilatorconstructie van processor
3	koelplaat/ventilatorkabel	4	ventilatorconnector moederbord
5	schroefgaten met rubberen bus (4)	6	geborgde schroeven (4)

De koelplaat/ventilatorconstructie van de processor terugplaatsen

➡ **KENNISGEVING:** Tenzij er een nieuwe koelplaat voor de nieuwe processor nodig is, moet u de oorspronkelijke koelplaat/ventilatorconstructie gebruiken wanneer u de processor vervangt.

1. Breng koelpasta aan op de koelplaat, zoals benodigd.
2. Breng de vier geborgde schroeven van de koelplaat/ventilatorconstructie in een rechte lijn met de gaten en rubberen bussen op het moederbord.



1	Kruiskopschroevendraaier	2	koelplaat/ventilatorconstructie van processor
3	koelplaat/ventilatorkabel	4	ventilatorconnector moederbord
5	schroefgaten met rubberen bussen (4)	6	geborgde schroeven (4)

3. Draai de geborgde schroeven gelijkmatig vast om de koelplaat/ventilatorconstructie aan het moederbord te bevestigen.

➡ **KENNISGEVING:** Zorg ervoor dat de constructie op juiste wijze is geplaatst en bevestigd.

4. Bevestig de kabel van de koelplaat/ventilatorconstructie aan het moederbord (zie [Onderdelen van het moederbord](#)).
5. Volg de procedure in [Nadat u aan de computer hebt gewerkt](#).

[Terug naar inhoudsopgave](#)

[Terug naar inhoudsopgave](#)

I/O-paneel

Dell™ Vostro™ 420/220/220s onderhoudshandleiding

- [Het I/O-paneel verwijderen](#)
- [Het I/O-paneel terugplaatsen](#)

⚠ LET OP: Lees de veiligheidsinstructies die bij de computer zijn geleverd alvorens u werkzaamheden in de computer uitvoert. Raadpleeg voor meer informatie over beste praktijken op het gebied van veiligheid onze website over de naleving van wet-en regelgeving op www.dell.com/regulatory_compliance.

⚠ LET OP: Bescherm uzelf tegen elektrische schokken door altijd de stekker van de computer uit het stopcontact te halen voordat u de kap opent.

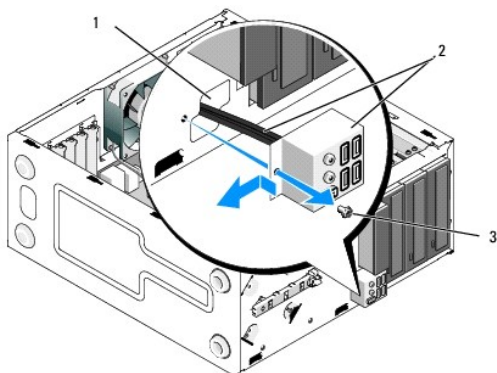
➡ KENNISGEVING: De procedure voor het verwijderen en plaatsen van het I/O-paneel is gelijk (behalve daar waar aangegeven) voor de Vostro 420, Vostro 220 en Vostro 220s. De afbeeldingen dienen als voorbeeld en geven uw computer mogelijk niet exact weer.

Het I/O-paneel verwijderen

📌 OPMERKING: Let op de locatie van de kabels wanneer u deze verwijdert, zodat u ze op de juiste wijze kunt terugplaatsen wanneer u het nieuwe I/O-paneel installeert.

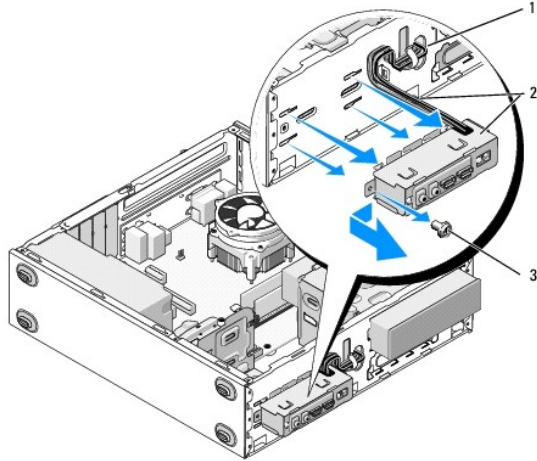
1. Volg de procedures in [Voordat u aan de computer gaat werken](#).
2. Verwijder de computerkap (zie [De computerkap verwijderen](#)).
3. Verwijder het montagekader (zie [Het montagekader verwijderen](#)).
4. Maak de kabels van het I/O-paneel los van het moederbord.
5. Voor de Vostro 220s:
 - a. Verwijder de chassisbracket (zie [De chassisbracket verwijderen](#)).
 - b. Verwijder eventuele vaste schijven uit de kool voor vaste schijven (zie [Een vaste schijf verwijderen](#)).
6. Haal de kabels uit de metalen klem(men) (indien aanwezig) die de kabels langs de binnenzijde van het chassis bevestigen.
7. Verwijder de schroef waarmee het I/O-paneel aan het voorpaneel is bevestigd.
8. **➡ KENNISGEVING:** Wanneer u het I/O-paneel uit de computer schuift, dient u de kabels voorzichtig door de compartimenten, gaten en de opening van het voorpaneel te leiden om te voorkomen dat de kabelconnectoren en kabelklem(men) (indien aanwezig) beschadigd raken.
8. Verwijder het I/O-paneel voorzichtig van de computer terwijl u de kabels door de compartimenten, gaten en de opening van het voorpaneel leidt.

Vostro 420



1	opening voorpaneel	2	I/O-voorpaneel en -kabels
3	schroef		

Vostro 220s



1	opening voorpaneel	2	I/O-voorpaneel en -kabels
3	schroef		

Het I/O-paneel terugplaatsen

KENNISGEVING: Let op dat u de kabelconnectoren en de kabelklem(men) (indien aanwezig) niet beschadigt wanneer u het I/O-paneel in de computer schuift.

1. Leid de kabels van het I/O-paneel in het chassis via de opening van het I/O-paneel en leid ze via de verschillende gaten en compartimenten.
2. Schuif de kabels van het I/O-paneel in de kabelklem(men) (indien aanwezig).
3. Breng de schroef die het I/O-paneel bevestigt opnieuw aan en zet deze vast.
4. Sluit de kabels opnieuw aan op het moederbord (zie [Onderdelen van het moederbord](#)).
5. Voor de Vostro 220s:
 - a. Plaats de chassisbracket terug (zie [De chassisbracket terugplaatsen](#)).
 - b. Plaats vaste schijven terug in de kooi (zie [Een vaste schijf terugplaatsen of toevoegen](#)) die u verwijderde in [stap 5](#) van [Het I/O-paneel verwijderen](#).
6. Volg de procedure in [Nadat u aan de computer hebt gewerkt](#).

[Terug naar inhoudsopgave](#)

[Terug naar inhoudsopgave](#)

Geheugenmodule(s)

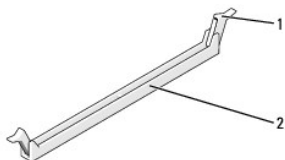
Dell™ Vostro™ 420/220/220s onderhoudshandleiding

- [Geheugenmodules verwijderen](#)
- [Een geheugenmodule terugplaatsen of toevoegen](#)

⚠ LET OP: Lees de veiligheidsinstructies die bij de computer zijn geleverd alvorens u werkzaamheden in de computer uitvoert. Raadpleeg voor meer informatie over beste praktijken op het gebied van veiligheid onze website over de naleving van wet-en regelgeving op www.dell.com/regulatory_compliance.

Geheugenmodules verwijderen

1. Volg de procedures in [Voordat u aan de computer gaat werken](#).
2. Verwijder de computerkap (zie [De computerkap terugplaatsen](#)).
3. Zoek naar de geheugenmodules op het moederbord (zie [Onderdelen van het moederbord](#)).
4. Druk de borgklemmen aan de uiteinden van de geheugenmoduleconnector naar buiten.



1	borgklemmen (2)	2	connector voor geheugenmodule
---	-----------------	---	-------------------------------

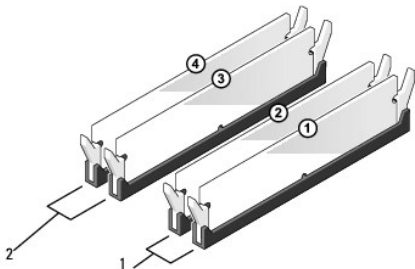
5. Pak de geheugenmodule vast en trek deze omhoog.

Indien de module moeilijk is te verwijderen, dient u de module voorzichtig heen en weer te bewegen terwijl u deze omhoog trekt.

Een geheugenmodule terugplaatsen of toevoegen

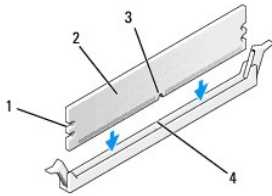
- ➡ **KENNISGEVING:** Installeer geen ECC-geheugenmodules.
- ➡ **KENNISGEVING:** Wanneer u de oorspronkelijke geheugenmodules tijdens het opwaarderen van uw geheugen uit de computer verwijdert, houd deze dan gescheiden van nieuwe modules die u hebt, zelfs als u die nieuwe modules van Dell hebt gekocht. Combineer een oorspronkelijke geheugenmodule indien mogelijk niet met een nieuwe geheugenmodule. Doet u dit wel, dan loopt u het risico dat de computer niet naar behoren opstart. De aanbevolen geheugenconfiguraties voor de Vostro 420 zijn:
 - 1) Eén paar overeenkomstige geheugenmodules, geïnstalleerd in DIMM-connectoren 1 en 2, of
 - 2) Eén paar overeenkomstige geheugenmodules, geïnstalleerd in DIMM-connectoren 1 en 2, en een ander overeenkomstig paar, geïnstalleerd in DIMM-connectoren 3 en 4
- 🔍 **OPMERKING:** Als u gemengde paren van geheugenmodules PC2-5300 (DDR2 667-MHz) en PC2-6400 (DDR2 800-MHz) installeert, zullen de modules functioneren op de snelheid van de geheugenmodule met de laagste prestatie.
- 🔍 **OPMERKING:** Zorg ervoor dat u één enkele geheugenmodule installeert in DIMM-connector 1, de connector die zich het dichtst bij de processor bevindt, voordat u modules in andere connectoren installeert.
- 🔍 **OPMERKING:** Vostro 420 heeft ruimte voor vier DIMM's; Vostro 220 en Vostro 220s hebben ruimte voor twee DIMM's.

Vostro 420



1	Paar A: een overeenkomstig paar geheugenmodules in connectoren DIMM_1 en DIMM_2	2	Paar B: een overeenkomstig paar geheugenmodules in connectoren DIMM_3 en DIMM_4
---	---	---	---

1. Lijn de inkeping aan de onderkant van de module uit met de horizontale streep in de aansluiting.

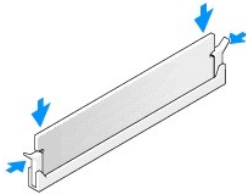


1	uitsparingen (2)	2	geheugenmodule
3	inkeping	4	horizontale streep

➡ **KENNI SGEVING:** Druk de geheugenmodule met gelijkmatige druk aan de uiteinden recht omlaag in de connector om schade aan de module te voorkomen.

2. Druk de module in de connector totdat de module op zijn plaats klikt.

Wanneer u de module juist plaatst, klikken de borgklemmen in de uitsparingen aan de uiteinden van de module.



3. Volg de procedure in [Nadat u aan de computer hebt gewerkt](#).
4. Druk op <F1> om verder te gaan nadat de melding dat de geheugencapaciteit is gewijzigd wordt weergegeven.
5. Meld u aan bij de computer.
6. Klik met de rechtermuisknop op het pictogram **Deze computer** op het Windows®-bureaublad en klik op **Eigenschappen**.
7. Klik op het tabblad **Algemeen**.
8. Om te controleren of het geheugen goed is geïnstalleerd en wordt herkend door de computer, controleert u de aangegeven hoeveelheid geheugen (RAM).

[Terug naar inhoudsopgave](#)

[Terug naar inhoudsopgave](#)

Voedingseenheid

Dell™ Vostro™ 420/220/220s onderhoudshandleiding

- [De voedingseenheid verwijderen](#)
- [De voedingseenheid terugplaatsen](#)
- [Gelijkstroomconnectoren](#)
- [Pinindeling gelijkstroomconnectors](#)

⚠ LET OP: Lees de veiligheidsinstructies die bij de computer zijn geleverd alvorens u werkzaamheden in de computer uitvoert. Raadpleeg voor meer informatie over beste praktijken op het gebied van veiligheid onze website over de naleving van wet-en regelgeving op www.dell.com/regulatory_compliance.

⚠ LET OP: Bescherm uzelf tegen elektrische schokken door altijd de stekker van de computer uit het stopcontact te halen voordat u de kap verwijdert.

🔧 KENNISGEVING: De procedure voor het verwijderen en terugplaatsen van de voedingseenheid is gelijk (behalve daar waar aangegeven) voor de Vostro 420, Vostro 220 en Vostro 220s. De afbeeldingen dienen als voorbeeld en geven uw computer mogelijk niet exact weer.

De voedingseenheid verwijderen

1. Volg de procedures in [Voordat u aan de computer gaat werken](#).

2. Verwijder de computerkap (zie [De computerkap verwijderen](#)).

🔧 KENNISGEVING: Noteer de manier waarop de gelijkstroomkabels onder de metalen klemmen (indien aanwezig) in het computerchassis zijn geleid wanneer u deze uit het moederbord, stations en schijven verwijdert. Wanneer u de voedingseenheid terugplaatst, moet u deze kabels op de juiste wijze terugplaatsen om te voorkomen dat zij bekneld raken of dubbel zitten.

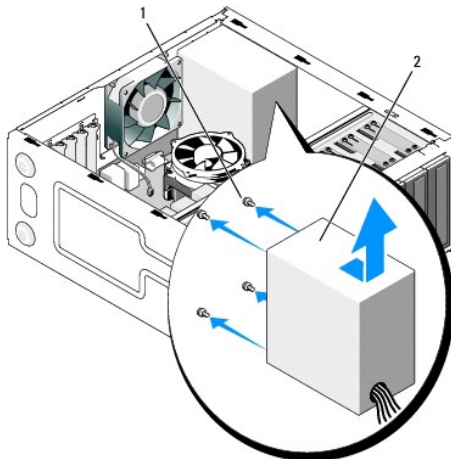
3. Voor de Vostro 220s:

- Verwijder de chassisbracket (zie [De chassisbracket verwijderen](#)).
- Schuif het optische station naar voren totdat u bij de PWR1- connector op het moederbord kunt.
- Verwijder eventueel geïnstalleerde PCI- of PCI Express-kaarten (zie [Een PCI- of PCI Express-kaart verwijderen](#)).

4. Maak de gelijkstroomkabels los van het moederbord (zie [Onderdelen van het moederbord](#)), de stations en de schijven.

5. Verwijder de kabels uit de klemmen (indien aanwezig) op het chassis.

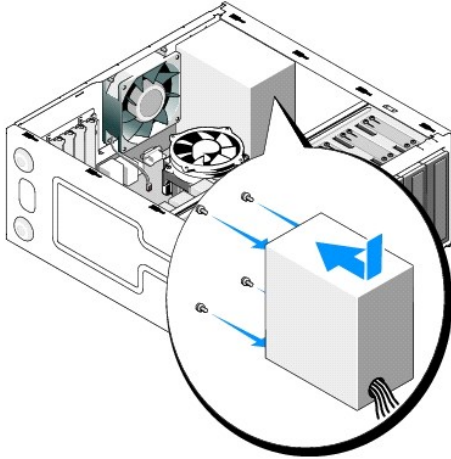
6. Verwijder de schroeven waarmee de voedingseenheid aan de achterzijde van het computerchassis is bevestigd.



1	schroeven (4) (slechts 3 schroeven voor Vostro 220s)	2	voedingseenheid
---	--	---	-----------------

7. Schuif de voedingseenheid naar de voorzijde van de computer en til deze eruit.

De voedingseenheid terugplaatsen



1. Plaats de vervangende voedingseenheid.
2. Bevestig de schroeven waarmee de voedingseenheid aan de achterzijde van het computerchassis wordt bevestigd en draai de schroeven vast.

⚠ LET OP: Als u niet alle schroeven terugplaatst en vastdraait, loopt u het risico van een elektrische schok, omdat deze schroeven een essentieel onderdeel van de aarding van de computer vormen.

➡ KENNISGEVING: Plaats de gelijkstroomkabels en leid deze door de klemmen (indien aanwezig). De kabels moeten op juiste wijze worden aangebracht om ervoor te zorgen dat deze niet beschadigd raken.

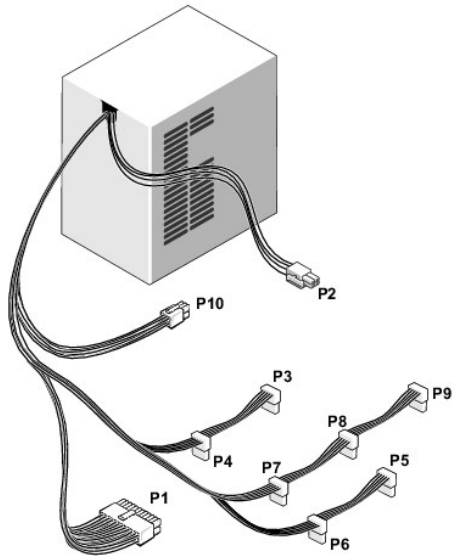
3. Sluit de gelijkstroomkabels opnieuw op het moederbord en de stations en schijven aan.

🔍 OPMERKING: Controleer of alle kabels op juiste wijze zijn aangesloten en goed vastzitten.

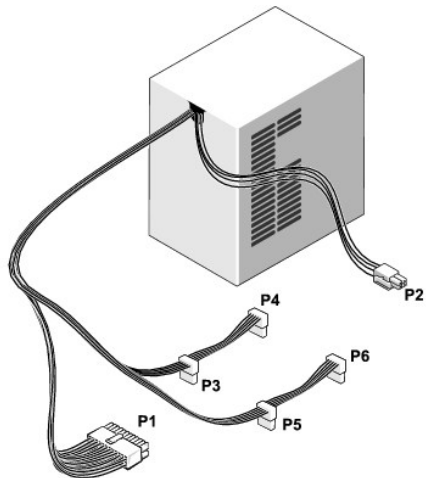
4. Voor de Vostro 220s:
 - a. Installeer eventuele PCI- of PCI Express-kaarten opnieuw (zie [Een PCI- of PCI Express-kaart installeren](#)).
 - b. Schuif het optische station terug in het stationcompartiment.
 - c. Plaats de chassisbracket terug (zie [De chassisbracket terugplaatsen](#)).
5. Volg de procedure in [Nadat u aan de computer hebt gewerkt](#).

Gelijkstroomconnectoren

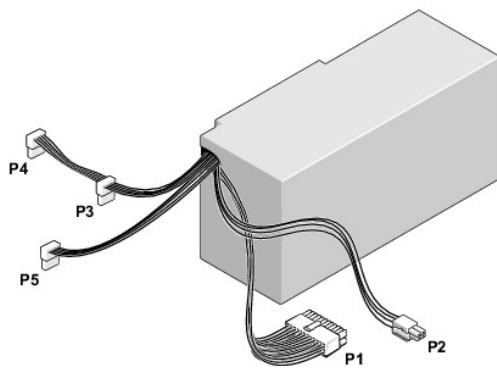
Vostro 420



Vostro 220

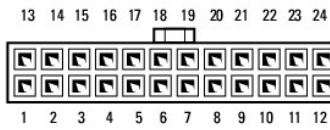


Vostro 220s



Pinindeling gelijkstroomconnectors

gelijkstroomconnector P1



Pinnummer	Signaalnaam	Kleur kabel	Kabeldikte
1	3,3 V	Oranje	20 AWG
2	3,3 V	Oranje	20 AWG
3	RTN	Zwart	20 AWG
4	5 V	Rood	20 AWG
5	RTN	Zwart	20 AWG
6	5 V	Rood	20 AWG
7	RTN	Zwart	20 AWG
8	POK	Grijs	22 AWG
9	5 V AUX	Paars	20 AWG
10	+12 V	Geel	20 AWG
11	+12 V	Geel	20 AWG
12	3,3 V	Oranje	20 AWG
13	3,3 V	Oranje	20 AWG
14	- 12 V	Blauw	22 AWG
15	RTN	Zwart	20 AWG
16	PS_ON	Groen	22 AWG
17	RTN	Zwart	20 AWG
18	RTN	Zwart	20 AWG
19	RTN	Zwart	20 AWG
20	OPEN		
21	5 V	Rood	20 AWG
22	5 V	Rood	20 AWG
23	5 V	Rood	20 AWG
24	RTN	Zwart	20 AWG

Gelijkstroomconnector P2



Pinnummer	Signaalnaam	Kabel 18-AWG
1	GND	Zwart
2	GND	Zwart
3	+12 VADC	Geel
4	+12 VADC	Geel

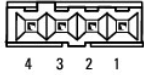
Gelijkstroomconnectoren P3, P4, P5, P6, P7 en P8



Pinnummer	Signaalnaam	Kabel 18-AWG
1	+3,3 VDC	Oranje

2	GND	Zwart
3	+5 VDC	Rood
4	GND	Zwart
5	+12 VBDC	Wit

Gelijkstroomconnector P9



Pinnummer	Signaalnaam	Kabel 22-AWG
1	+5 VDC	Rood
2	GND	Zwart
3	GND	Zwart
4	+12 VADC	Geel

Gelijkstroomconnector P10



Pinnummer	Signaalnaam	Kabel 22-AWG
1	+12 VDC	Geel
2	+12 VDC	Geel
3	+12 VDC	Geel
4	GND	Zwart
5	GND	Zwart
6	GND	Zwart


[Terug naar inhoudsopgave](#)


[Terug naar inhoudsopgave](#)


Moederbord

Dell™ Vostro™ 420/220/220s onderhoudshandleiding

- [Verwijder het moederbord](#)
- [Een moederbord terugplaatsen](#)


 **LET OP:** Lees de veiligheidsinstructies die bij de computer zijn geleverd alvorens u werkzaamheden in de computer uitvoert. Raadpleeg voor meer informatie over beste praktijken op het gebied van veiligheid onze website over de naleving van wet-en regelgeving op www.dell.com/regulatory_compliance.

 **LET OP:** Om een elektrische schok, verwonding door bewegende ventilatorschoepen of ander onverwacht letsel te voorkomen, moet u de stekker van de computer altijd uit het stopcontact verwijderen alvorens u de computerkap verwijdert.

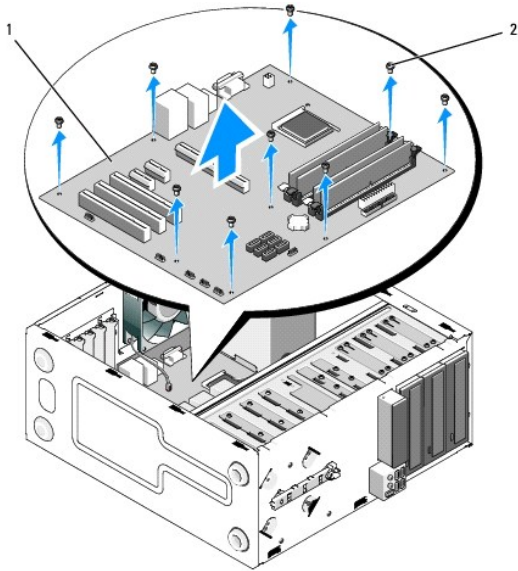
 **KENNISGEVING:** De procedure voor het verwijderen en plaatsen van het moederbord is gelijk (behalve daar waar aangegeven) voor de Vostro 420, Vostro 220 en Vostro 220s. De afbeelding dient als voorbeeld en geeft uw computer mogelijk niet exact weer.

Verwijder het moederbord

1. Volg de procedures in [Voordat u aan de computer gaat werken](#).
2. Verwijder de computerkap (zie [De computerkap verwijderen](#)).
3. Voor de Vostro 220s:
 - a. Verwijder de chassisbracket (zie [De chassisbracket verwijderen](#)).
 - b. Schuif het optische station naar voren totdat u bij de PWR1- connector op het moederbord kunt.
4. Verwijder alle uitbreidingskaarten (zie [Een PCI- of PCI Express-kaart verwijderen](#)). Bewaar deze tijdelijk in een afzonderlijke antistatische verpakking om beschadiging door elektrostatische ontlading te voorkomen.
5. Maak alle gegevenskabels van het cd/dvd-station en de vaste schijf los van het moederbord.
6. Maak alle kabels van het voorpaneel los van het moederbord.
7. Maak de stekkers van de gelijkstroomkabel los van het moederbord.
8. Als het moederbord wordt vervangen door een ander moederbord:
 - a. Verwijder de koelplaat/ventilatorconstructie van de processor (zie [De koelplaat/ventilatorconstructie van de processor verwijderen](#)).
 - b. Verwijder de geheugenmodules van het moederbord (zie [Een geheugenmodule terugplaatsen of toevoegen](#)) en plaats deze afzonderlijk in een antistatische verpakking.
 - c. Verwijder de processor van het moederbord (zie [De processor verwijderen](#)) en plaats deze in een antistatische verpakking.
9. Maak de kabel van de chassisventilator los van het moederbord.
10. Maak eventuele overige kabels los van het moederbord.
11. Verwijder de schroeven waarmee het moederbord aan het computerchassis is bevestigd.

 **LET OP:** Het moederbord is zeer kwetsbaar. Wees zeer voorzichtig wanneer u het moederbord vastpakt.

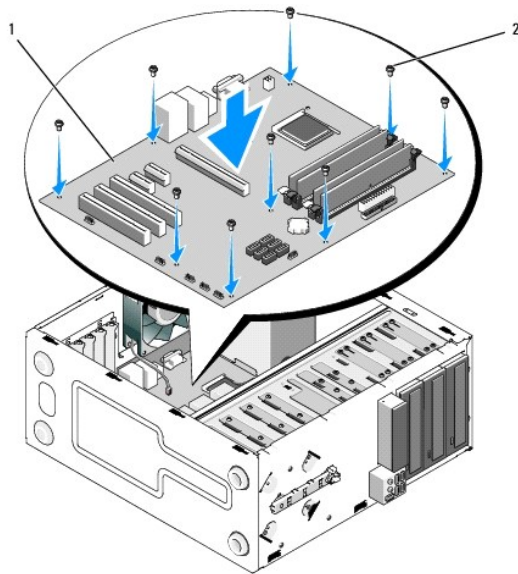
12. Til het moederbord voorzichtig uit het computerchassis en plaats het moederbord in een antistatische verpakking.



1	moederbord	2	schroeven (9)
---	------------	---	---------------

Een moederbord terugplaatsen

1. Breng de gaten van het moederbord op een rechte lijn met de schroefgaten in het chassis. Zorg dat de connectoren van het achterpaneel juist geplaatst zijn ten opzichte van de openingen aan de achterzijde van het chassis.



2. Plaats de schroeven terug waarmee het moederbord aan het chassis is bevestigd. Draai de schroeven niet te strak aan.

⚠ LET OP: Wanneer niet alle schroeven worden teruggeplaatst en aangedraaid heeft het moederbord onvoldoende aarding. Dit kan leiden tot storingen in het systeem.

3. Sluit de kabel van de chassisventilator aan op het moederbord.
4. Als het moederbord wordt vervangen door een nieuw moederbord:
 - a. Installeer de geheugenmodules op het moederbord (zie [Een geheugenmodule terugplaatsen of toevoegen](#)).
 - b. Installeer de processor op het moederbord (zie [De processor terugplaatsen](#)).

-
- c. Installeer de koelplaat/ventilatorconstructie van de processor (zie [De koelplaat/ventilatorconstructie van de processor terugplaatsen](#)).
 5. Sluit de stroomtoevoerkabels aan op het moederbord (zie [Onderdelen van het moederbord](#) voor connectorplaatsen).
 6. Sluit alle kabels van het voorpaneel aan op het moederbord (zie [Onderdelen van het moederbord](#) voor connectorplaatsen).
 7. Sluit alle gegevenskabels van de stations aan op het moederbord (zie [Onderdelen van het moederbord](#) voor connectorplaatsen).
 8. Sluit eventuele overige kabels op de juiste wijze aan op het moederbord.
 9. Installeer alle uitbreidingskaarten (zie [Een PCI- of PCI Express-kaart installeren](#)).
 10. Schuif het optische station volledig in het stationcompartiment.
 11. Controleer of alle kabelverbindingen in het computerchassis goed zijn bevestigd. Zie [Onderdelen van het moederbord](#) voor de plaats van connectoren op het moederbord.
 12. Volg de procedure in [Nadat u aan de computer hebt gewerkt](#).
-

[Terug naar inhoudsopgave](#)

[Terug naar inhoudsopgave](#)

System Setup-programma

Dell™ Vostro™ 420/220/220s onderhoudshandleiding


- [Overzicht](#)
- [Het System Setup-programma](#)
- [Schermen System Setup-programma](#)
- [Opties System Setup-programma](#)
- [Boot sequence \(Opstartvolgorde\)](#)
- [Vergeeten wachtwoorden wissen](#)
- [De CMOS-instellingen wissen](#)
- [BIOS](#)

Overzicht

Gebruik het System Setup-programma als volgt:


- 1 De systeemconfiguratie wijzigen nadat u hardware hebt toegevoegd, gewijzigd of verwijderd
- 1 Het instellen of wijzigen van een door de gebruiker te selecteren optie, zoals een wachtwoord
- 1 Het lezen van de huidige hoeveelheid geheugen of het instellen van het type vaste schijf dat is geïnstalleerd

Voordat u het System Setup-programma gebruikt, is het verstandig de scherm informatie van System Setup te noteren zodat u deze later ter referentie kunt gebruiken.

 **KENNISGEVING:** Wijzig de instellingen voor dit programma alleen als u een ervaren computergebruiker bent. Bepaalde wijzigingen kunnen ertoe leiden dat de computer niet langer naar behoren werkt.

Het System Setup-programma

1. Zet de computer aan of start deze opnieuw op.
2. Wanneer het blauwe DELL™-logo wordt weergegeven, wacht u totdat de F2-prompt verschijnt.
3. Zodra de F2-prompt verschijnt, drukt u meteen op <F2>.

 **OPMERKING:** De F2-prompt duidt erop dat het toetsenbord is geïnitieerd. Deze prompt kan zeer snel verschijnen. Let dus goed op het scherm en druk op <F2> wanneer de prompt verschijnt. Als u <F2> indrukt voordat de prompt verschijnt, herkent de computer de toetsaanslag niet.

4. Als u te lang wacht en het logo van het besturingssysteem verschijnt, moet u blijven wachten tot u het bureaublad van Microsoft® Windows® ziet. Sluit vervolgens de computer af (zie [De computer uitzetten](#)) en probeer het opnieuw.

Schermen System Setup-programma

In het scherm van het System Setup-programma ziet u de huidige of instelbare configuratiegegevens van uw computer. De informatie op het scherm is in drie gedeeltes onderverdeeld: de lijst met opties, het veld met actieve opties en belangrijke functies.

Options List (Lijst met opties) — Dit veld verschijnt links in het venster van het System Setup-programma. Dit veld bevat een lijst waar u doorheen kunt bladeren en die de kenmerken bevat die de configuratie van uw computer bepalen, zoals de geïnstalleerde hardware, energiebesparing en beveiligingsmaatregelen.


U kunt met de pijltjestoetsen omhoog en omlaag bladeren door deze lijst. Wanneer een optie is gemarkeerd, wordt in het **Option Field** (Optieveld) meer informatie gegeven over de optie en de huidige en mogelijke instellingen ervan.

Option Field (Optieveld) — Dit veld bevat informatie over alle opties. In dit veld kunt u uw huidige instellingen bekijken en er wijzigingen in aanbrengen.

Met de pijltoetsen links en rechts kunt u een optie markeren. Druk op <Enter> om een gemarkeerd item te activeren.

Key Functions (Toetsfuncties) — Dit veld wordt weergegeven onder het **Option Field** (Optieveld) en bevat de toetsen en hun functies in het actieve veld van het System Setup-programma.

Opties System Setup-programma

 **OPMERKING:** Mogelijk worden de items in dit gedeelte niet weergegeven of wijken de items enigszins af van de weergave in dit gedeelte. Dit is afhankelijk van uw computer en de geïnstalleerde apparaten.

System Info	
System Info	Geeft systeeminformatie weer, zoals de naam van de computer en andere systeemspecifieke informatie.
BIOS Info	Toont het versienummer en de datum van het BIOS
Service Tag	Toont het nummer van het serviceplaatje van de computer voor support-doeleinden.
CPU Info	Geeft aan of de processor van de computer Hyper-Threading ondersteunt en geeft het type processor, de bussnelheid van de processor, de processor-id, de kloksnelheid en de L2-cache weer.
Memory info	Toont de hoeveelheid geïnstalleerd geheugen, de geheugensnelheid, kanaalmodus (dual of single) en het type geïnstalleerde geheugen.
Standard CMOS Features	
Date/Time (Datum/Tijd)	Hier vindt u de actuele datum- en tijdstellingen. Date (mm:dd:yy)
SATA Info	Toont de SATA-stations die in het systeem zijn geïntegreerd (SATA-0; SATA-1; SATA-2; SATA-3; SATA-4; SATA-5).
SATA Mode	De standaardwaarde is AHCI
Halt On	All Error; All; But Keyboard. (de standaardwaarde is All, but keyboard)
Advanced BIOS Features	
CPU Feature	<ul style="list-style-type: none"> 1 SpeedStep—Enabled: Disabled (de standaardwaarde is Enabled) 1 Execute Disable Bit—Enabled: Disabled (de standaardwaarde is Enabled) 1 Hyper-Threading—Enabled: Disabled (de standaardwaarde is Enabled) 1 Core Multi-Processing—Enabled: Disabled (de standaardwaarde is Enabled) 1 Intel(R) C-STATE tech—Enabled: Disabled (de standaardwaarde is Enabled)
Boot Up NumLock Status	Off; On (de standaardwaarde is On)
Quiet Boot	Enabled; Disabled (de standaardwaarde is Enabled)
Boot Configuration	
Hard Disk Boot Priority	Wordt gebruikt om de prioriteit van vaste schijven in te stellen. De items die hier worden weergegeven, worden op dynamische wijze bijgewerkt op basis van de gedetecteerde vaste schijven.
Removable Drives Boot Priority	Wordt gebruikt om de prioriteit van uitneembare apparaten zoals mediakaartlezers in te stellen. De items die hier worden weergegeven, worden dynamisch bijgewerkt volgens de aangesloten uitneembare apparaten.
First Boot Device	Removable; Hard Disk; CDROM; USB-CDROM; Legacy LAN; Disabled (de standaardwaarde is Removable)
Second Boot Device	Removable; Hard Disk; CDROM; USB-CDROM; Legacy LAN; Disabled (de standaardwaarde is Hard disk)
Third Boot Device	Removable; Hard Disk; CDROM; USB-CDROM; Legacy LAN; Disabled (de standaardwaarde is CD-ROM)
Boot Menu Security	Enabled; Disabled (de standaardwaarde is Disabled)
Advanced Chipset Features	
Init Display First	Onboard, PCI, PCI-Express (de standaardwaarde is PCI-Express)
Integrated Peripherals	
USB Controller	Enabled; Disabled (de standaardwaarde is Enabled)
Onboard Audio Connector	Enabled; Disabled (de standaardwaarde is Enabled)
Onboard LAN Connector	Enabled; Disabled (de standaardwaarde is Enabled)
Onboard LAN Boot ROM	Enabled of Disabled (de standaardwaarde is Disabled)
Serial Port	OFF, COM 1, AUTO, COM 3 (de standaardwaarde is AUTO)
Power Management Setup	
ACPI Suspend Type	S1(POS); S3(STR) (de standaardwaarde is S3(STR))
AC Recovery	Power Off, Power On, Last State (de standaardwaarde is Power Off)
Remote Wake Up	Enabled; Disabled (de standaardwaarde is Enabled)
Auto Power On	Enabled; Disabled (de standaardwaarde is Disabled)
Auto Power On Date	0
Auto Power On Time	0:00:00
Load Defaults	
Load Optimal Defaults	De CMOS-standaardwaarden worden teruggezet naar de fabriekwaarden.

Boot sequence (Opstartvolgorde)

Deze functie stelt u in staat om de opstartvolgorde voor apparaten te wijzigen.

Opties

- 1 **Diskette Drive (Disktestation)** — De computer probeert op te starten vanaf het disktestation (indien geïnstalleerd). Als niet via de diskette in het station kan worden opgestart, als er geen diskette in het station zit, of als er geen disktestation op de computer is geïnstalleerd, dan geeft de computer een foutmelding.
- 1 **Hard Drive (Vaste schijf)** — De computer wordt opgestart vanaf de primaire vaste schijf. Als de schijf geen besturingssysteem bevat, dan geeft de computer een foutmelding.

- 1 **CD Drive (Cd-station)** — De computer probeert op te starten vanaf het cd-station. Als zich geen cd in het station bevindt, of als de cd geen besturingssysteem bevat, dan geeft de computer een foutmelding.
- 1 **USB Flash Device (USB Flash-apparaat)** — Plaats het geheugenapparaat in een USB-poort en start de computer opnieuw op. Wanneer in de rechterbovenhoek van het scherm F12 = Boot Menu verschijnt, drukt u op <F12>. Het BIOS detecteert het apparaat en voegt de USB-flashoptie toe aan het opstartmenu.

 **OPMERKING:** Om te kunnen opstarten vanaf een USB-apparaat, moet het apparaat opstartbaar zijn. Als u zeker wilt weten of een apparaat opstartbaar is, raadpleegt u de documentatie bij het apparaat.

De opstartvolgorde voor de huidige opstartprocedure wijzigen

Met deze functie kunt u de computer bijvoorbeeld opdracht geven om op te starten vanaf het cd-station, zodat u Dell Diagnostics (Dell-diagnostiek) kunt uitvoeren op de cd *DellDrivers and Utilities* terwijl u de computer weer wilt laten opstarten vanaf de vaste schijf wanneer deze diagnostische tests eenmaal zijn voltooid. U kunt deze functie gebruiken om bijvoorbeeld uw computer opnieuw op te starten vanaf een USB-apparaat, zoals een diskteststation, een geheugenstick of een cd-rw-station.

1. Als u opstart vanaf een USB-apparaat, sluit u het USB-apparaat aan op een USB-connector.
2. Zet de computer aan of start deze opnieuw op.
3. Wanneer in de rechterbovenhoek van het scherm F2 = Setup, F12 = Boot Menu verschijnt, drukt u op <F12>.

Als u te lang wacht en het logo van het besturingssysteem wordt weergegeven, moet u blijven wachten tot u het bureaublad van Microsoft Windows ziet. Sluit vervolgens de computer af en probeer het opnieuw.

Het menu **Boot Device** verschijnt. Dit menu bevat alle beschikbare opstartbronnen. Naast elk apparaat staat een nummer.

4. Onderaan het menu voert u het nummer in van het apparaat dat alleen voor de huidige opstartpoging moet worden gebruikt.
Wanneer u bijvoorbeeld start vanaf een USB-geheugenstick, selecteert u **USB Flash Device** en drukt u op <Enter>.

 **OPMERKING:** Om te kunnen opstarten vanaf een USB-apparaat, moet het apparaat opstartbaar zijn. Raadpleeg de documentatie bij het apparaat als u zeker wilt weten of een apparaat opstartbaar is.


De opstartvolgorde voor toekomstige opstartprocedures wijzigen

1. Open het System Setup-programma (zie [Het System Setup-programma](#)).
2. Gebruik de pijltoetsen om het menu **Boot Sequence** (Opstartvolgorde) te markeren en druk vervolgens op <Enter> om het menu te openen.

 **OPMERKING:** Noteer de huidige opstartvolgorde voor het geval u deze nadien wilt herstellen.

3. Druk op de pijl-omhoog en pijl-omlaag om door de lijst met apparaten te gaan.
4. Druk op de spatiebalk om een apparaat in of uit te schakelen (bij ingeschakelde apparaten staat een vinkje in de lijst).
5. Druk op plus (+) of minus (-) om een geselecteerd apparaat hoger of lager in de lijst te plaatsen.


Vergeeten wachtwoorden wissen

 **LET OP:** Lees de veiligheidsinstructies die bij de computer zijn geleverd alvorens u werkzaamheden in de computer uitvoert. Raadpleeg voor meer informatie over beste praktijken op het gebied van veiligheid onze website over de naleving van wet- en regelgeving op www.dell.com/regulatory_compliance.


1. Volg de procedures in [Voordat u aan de computer gaat werken](#).
2. Verwijder de computerkap (zie [De computerkap verwijderen](#)).
3. Zoek naar de 3-pins wachtwoordconnector (PSWD) op het moederbord.
4. Verwijder de 2-pins jumperstekker van pin 2 en 3 en plaats deze op pin 1 en pin 2.
5. Wacht ongeveer vijf seconden om het wachtwoord te wissen.
6. Verwijder de 2-pins jumperstekker van pin 1 en pin 2 en plaats deze op pin 2 en 3 om de wachtwoordfunctie in te schakelen.

7. Volg de procedure in [Nadat u aan de computer hebt gewerkt](#).
-

De CMOS-instellingen wissen

 **LET OP:** Lees de veiligheidsinstructies die bij de computer zijn geleverd alvorens u werkzaamheden in de computer uitvoert. Raadpleeg voor meer informatie over beste praktijken op het gebied van veiligheid onze website over de naleving van wet-en regelgeving op www.dell.com/regulatory_compliance.

1. Volg de procedures in [Voordat u aan de computer gaat werken](#).

 **OPMERKING:** Om de CMOS-instellingen te wissen moet u de stekker van de computer uit het stopcontact verwijderen.

2. Verwijder de computerkap (zie [De computerkap verwijderen](#)).

3. De huidige CMOS-instellingen resetten:

- a. Zoek naar de 3-pins CMOS-jumper (CLEAR CMOS) op het moederbord (zie [Onderdelen van het moederbord](#)).
- b. Verwijder de jumperstekker van pin 2 en 3 van de CMOS-jumper (CLEAR CMOS).
- c. Plaats de jumperstekker op pin 1 en 2 van de CMOS-jumper (CLEAR CMOS) en wacht ongeveer 5 seconden.
- d. Verwijder de jumperstekker en plaats deze op pin 2 en 3 van de CMOS-jumper (CLEAR CMOS).

4. Volg de procedure in [Nadat u aan de computer hebt gewerkt](#).

5. Start de computer opnieuw op.

Uw computer geeft vijf pieptonen en vervolgens een CMOS checksum error.

6. Druk op <F1> om verder te gaan.
-

BIOS

Het System Setup-programma bevindt zich in het BIOS op het moederbord. Als u een nieuw moederbord installeert, moet u het BIOS mogelijk updaten (of *flashen*).

De BIOS vanaf de vaste schijf flashen

1. Zet de computer aan.

2. Zoek naar het bestand met de BIOS-update voor uw computer op support.dell.com.

3. Klik op **Download Now** (Nu downloaden) om het bestand te downloaden.

4. Als het venster **Export Compliance Disclaimer** (Afwijzing van aansprakelijkheid bij export) verschijnt, klikt u op **Yes, I Accept this Agreement (Ja, ik accepteer deze overeenkomst)**.

Het venster **File Download** (Bestand downloaden) verschijnt.

5. Klik op **Save this program to disk** (Dit programma opslaan op schijf) en klik vervolgens op **OK**.

Het venster **Save In** (Opslaan in) verschijnt.

6. Klik op de pijl naar beneden om het menu **Save In** (Opslaan in) weer te geven. Selecteer **Desktop** (Bureaublad) en klik vervolgens op **Save** (Opslaan).

Het bestand wordt naar het bureaublad gedownload.

7. Klik op **Close** (Sluiten) als het venster **Download Complete** (Download voltooid) verschijnt.

Het bestandspictogram wordt op het bureaublad weergegeven en heeft dezelfde naam als het BIOS-updatebestand dat u hebt gedownload.

8. Dubbelklik op het bestandspictogram op het bureaublad en volg de instructies op het scherm.
-

[Terug naar inhoudsopgave](#)

[Terug naar inhoudsopgave](#)

Dell™ Vostro™ 420/220/220s onderhoudshandleiding



OPMERKING: Een OPMERKING of N.B. duidt belangrijke informatie aan voor een beter gebruik van de computer.



KENNISGEVING: Een KENNISGEVING duidt potentiële schade aan hardware of potentieel gegevensverlies aan en vertelt u hoe het probleem kan worden vermeden.



LET OP: LET OP duidt het risico van schade aan eigendommen, lichamelijk letsel of overlijden aan.

Als u een Dell™-computer uit de n-serie hebt aangeschaft, zijn de verwijzingen naar de Microsoft® Windows®-besturingssystemen in dit document niet van toepassing.

De informatie in dit document kan zonder voorafgaande kennisgeving worden gewijzigd.
© 2008 Dell Inc. Alle rechten voorbehouden.

Verveelvoudiging van dit materiaal, op welke wijze dan ook, zonder de schriftelijke toestemming van Dell Inc. is strikt verboden.

Handelsmerken die in deze tekst voorkomen: *Dell*, het *DELL*-logo en *Vostro* zijn handelsmerken van Dell Inc.; *Intel* is een gedeponeerd handelsmerk van Intel Corporation in de Verenigde Staten en andere landen; *Microsoft*, *Windows*, *Windows Vista* en het logo van de *Windows Vista*-startknop zijn handelsmerken of gedeponeerde handelsmerken van Microsoft Corporation in de Verenigde Staten en/of andere landen; *Bluetooth* is een gedeponeerd handelsmerk dat eigendom is van Bluetooth SIG, Inc., en onder licentie wordt gebruikt door Dell.

Andere merken en handelsnamen die mogelijk in dit document worden gebruikt, dienen ter aanduiding van de rechthebbenden met betrekking tot de merken en namen of ter aanduiding van hun producten. Dell Inc. claimt op geen enkele wijze enig eigendomsrecht ten aanzien van andere merken of handelsnamen dan haar eigen merken en handelsnamen.

September 2008 Rev. A00

[Terug naar inhoudsopgave](#)

[Terug naar inhoudsopgave](#)

Problemen oplossen

Dell™ Vostro™ 420/220/220s onderhoudshandleiding

- [Hulpmiddelen](#)
- [Dell Diagnostics \(Dell-diagnostiek\)](#)
- [Problemen oplossen](#)
- [Dell Technische updateservice](#)
- [De Dell Support Utility](#)

Hulpmiddelen

Aan/uit-lampjes

⚠ LET OP: Lees de veiligheidsinstructies die bij de computer zijn geleverd alvorens u werkzaamheden in de computer uitvoert. Raadpleeg voor meer informatie over beste praktijken op het gebied van veiligheid onze website over de naleving van wet- en regelgeving op www.dell.com/regulatory_compliance.

Het lampje van de aan/uit-knop op de voorkant van de computer licht op en knippert of brandt ononderbroken om verschillende toestanden aan te geven:

1. Zie het gedeelte [Pieptoncodes](#) als het aan/uit-lampje blauw is en de computer niet reageert.
1. Als het aan/uit-lampje blauw knippert, staat de computer in de stand-bymodus. Druk op een toets op het toetsenbord, beweeg de muis of druk op de aan/uit-knop om de normale werking te hervatten.
1. Als het aan/uit-lampje uit is, is de computer uitgeschakeld of krijgt deze geen stroom.
 - o Sluit een uiteinde van de stroomkabel aan op de stroomaansluiting aan de achterzijde van de computer, en sluit het andere uiteinde van de stroomkabel aan op het stopcontact.
 - o Als de computer is aangesloten op een stekkerdoos, gaat u na of de stekkerdoos is aangesloten op een stopcontact en of de stekkerdoos is ingeschakeld.
 - o Omzeil voedingsbeschermingsapparaten, stekkerdozen en verlengkabels om te controleren of de computer aangaat.
 - o Controleer of er spanning op het stopcontact staat door er een ander apparaat, zoals een lamp, op aan te sluiten.
 - o Controleer of het netsnoer en de kabel van het voorpaneel goed zijn aangesloten op het moederbord (zie [Onderdelen van het moederbord](#)).
1. Als het aan/uit-lampje oranje knippert, ontvangt de computer wel stroom, maar is er sprake van een probleem met de interne stroomvoorziening.
 - o Ga na of de stroomselectieschakelaar zo is ingesteld dat deze overeenkomt met de netstroom op uw locatie, indien van toepassing.
 - o Controleer of het netsnoer van de processor goed is aangesloten op het moederbord (zie [Onderdelen van het moederbord](#)).
1. Als het aan/uit-lampje oranje brandt, is er een apparaat defect of verkeerd geïnstalleerd.
 - o Verwijder de geheugenmodules en installeer ze vervolgens opnieuw (zie [Een geheugenmodule terugplaatsen of toevoegen](#)).
 - o Verwijder alle kaarten en installeer ze vervolgens opnieuw (zie [PCI- en PCI Express-kaarten](#)).
1. Verwijder mogelijke storingsbronnen. Interferentie kan worden veroorzaakt door:
 - o Stroom-, toetsenbord- en muisverlengkabels
 - o Er zijn teveel apparaten op een stekkerdoos aangesloten
 - o Meerdere contactdozen aangesloten op hetzelfde stopcontact

Pieptoncodes

Uw computer kan tijdens het opstarten een reeks pieptonen later horen als fouten of problemen niet op het beeldscherm kunnen worden weergegeven. Zo'n piepcode kan bijvoorbeeld bestaan uit drie korte, herhaalde pieptonen die aangeven dat de computer een mogelijk probleem met het moederbord heeft vastgesteld.


Ga als volgt te werk wanneer de computer tijdens het opstarten een reeks pieptonen laat horen:

1. Schrijf de piepcode op.
2. Voer Dell Diagnostics (Dell-diagnostiek) uit om het probleem verder te identificeren (zie [Dell Diagnostics \(Dell-diagnostiek\)](#)).

Code (herhaalde korte)	Beschrijving	Mogelijke oplossing
------------------------	--------------	---------------------

pieptonen)		
1	Fout in de BIOS-controlesom. Mogelijke moederbordfout.	Neem contact op met Dell (zie Contact opnemen met Dell).
2	Er zijn geen geheugenmodules gedetecteerd.	<ul style="list-style-type: none"> 1 Als er minimaal twee geheugenmodules zijn geïnstalleerd, verwijder de modules (zie Een geheugenmodule terugplaatsen of toevoegen), installeer één module opnieuw en start de computer opnieuw op. Als de computer normaal opstart, plaatst u de andere geheugenmodules (één voor één) totdat u de defecte module hebt opgespoord of alle modules zonder problemen hebt geïnstalleerd. 1 Plaats, indien beschikbaar, een goed werkend geheugen van hetzelfde type in de computer (zie Een geheugenmodule terugplaatsen of toevoegen). 1 Als het probleem aanhoudt, moet u contact met Dell opnemen (zie Contact opnemen met Dell).
3	Mogelijke moederbordfout.	Neem contact op met Dell (zie Contact opnemen met Dell).
4	RAM-lees/schrijffout.	<ul style="list-style-type: none"> 1 Controleer of er speciale vereisten zijn voor de plaatsing van de geheugenmodules/geheugenconnectoren (zie Een geheugenmodule terugplaatsen of toevoegen). 1 Ga na of het geheugen dat u gebruikt, door de computer wordt ondersteund. 1 Als het probleem aanhoudt, moet u contact met Dell opnemen (zie Contact opnemen met Dell).
5	Fout met realtimeklok. Mogelijke storing van de batterij of het moederbord.	<ul style="list-style-type: none"> 1 Plaats de batterij terug (zie Knoopcelbatterij). 1 Als het probleem aanhoudt, moet u contact met Dell opnemen (zie Contact opnemen met Dell).
6	Fout tijdens Video-BIOS-test.	Neem contact op met Dell (zie Contact opnemen met Dell).

Systemeberichten

 **OPMERKING:** Als een systeemmelding niet in de onderstaande tabel wordt vermeld, raadpleegt u de documentatie die bij het besturingssysteem werd geleverd of bij het programma dat werd uitgevoerd toen het bericht verscheen.

Waarschuwing! Eerdere pogingen tot het opstarten van dit systeem zijn mislukt bij checkpoint [nnnn]. Voor hulp bij het oplossen van dit probleem noteert u dit checkpoint en neemt u contact op met de technische ondersteuning van Dell — De computer is er drie keer achtereenvolgend niet in geslaagd om de opstartroutine uit te voeren vanwege dezelfde fout (zie het gedeelte [Contact opnemen met Dell](#) voor instructies).

Fout in CMOS-controlesom — Mogelijke moederbordfout of de RTC-batterij is bijna leeg. Vervang de batterij (zie [De knoopcelbatterij terugplaatsen](#)).

Storing in CPU-ventilator — Storing in koelplaat/ventilator van processor. Vervang het koelplaat/ventilatoronderdeel (zie [Koelplaat/ventilatorconstructie van processor](#)).

Storing bij lezen vaste schijf — Mogelijke storing in de vaste schijf tijdens opstarttest.

Storing in toetsenbord — Er is een storing van het toetsenbord opgetreden of de stekker van het toetsenbord zit los (zie het gedeelte [Problemen met het toetsenbord](#)).

Geen opstartbron beschikbaar — Het systeem kan geen opstartbaar apparaat of opstartbare partitie vinden.

- o Als de vaste schijf als opstartbron is ingesteld, moet u controleren of alle kabels op juiste wijze zijn aangesloten en of het station op juiste wijze is geïnstalleerd en als opstartbron is geparitioneerd.
- o Voer het System Setup-programma uit (zie [System Setup-programma](#)) en controleer of de opstartvolgorde-informatie juist is.

Geen timertikonderbreking — Mogelijk is er sprake van een defect in een chip op het moederbord of een defect in het moederbord zelf (zie [System Setup-programma](#) voor hulp).

KENNISGEVING — Het ZELFCONTROLESYSTEEM van de vaste schijf heeft aangegeven dat een parameter het normale werkingsbereik heeft overschreden. Dell raadt u aan regelmatig een back-up te maken van uw gegevens Wanneer een parameter buiten bereik treedt, kan dit wijzen op een mogelijk probleem met de vaste schijf — S.M.A.R.T.-fout, mogelijke storing in vaste schijf. Deze functie kan worden in- en uitgeschakeld via het System Setup-programma (de BIOS-instellingen).


Probleemoplosser voor hardware

Als een apparaat niet wordt ontdekt tijdens het installeren van het besturingssysteem of wel wordt ontdekt, maar verkeerd is geconfigureerd, kunt u de probleemoplosser voor hardware gebruiken om de incompatibiliteit op te lossen


Windows® XP:

1. Klik op **Start**→ **Help en ondersteuning**.
2. Typ **probleemoplosser voor hardware** in het zoekveld en druk op <Enter> om de zoekactie te starten.
3. Klik in het gedeelte **Een probleem oplossen** op **Probleemoplosser voor hardware**.
4. Selecteer in de lijst **Probleemoplosser voor hardware** de optie die het probleem het beste omschrijft en klik op **Volgende** om de overige stappen voor probleemoplossing te volgen.

Windows Vista®:

1. Klik op de startknop van Windows Vista  en klik op **Help en ondersteuning**.
2. Typ **probleemoplosser voor hardware** in het zoekveld en druk op <Enter> om de zoekactie te starten.
3. Selecteer in de zoekresultaten de optie die het probleem het beste omschrijft en volg de overige stappen om het probleem op te lossen.

Dell Diagnostics (Dell-diagnostiek)


 **LET OP:** Voordat u aan een van de procedures in dit gedeelte begint, dient u de veiligheidsinstructies te lezen die met de computer zijn meegeleverd. Raadpleeg voor meer informatie over beste praktijken op het gebied van veiligheid onze website over de naleving van wet-en regelgeving op www.dell.com/regulatory_compliance.

Als u gebruik maakt van Dell Diagnostics (Dell-diagnostiek)

Als u problemen met uw computer ondervindt, controleert u de punten in deze sectie en voert u Dell Diagnostics (Dell-diagnostiek) uit voordat u contact opneemt met Dell voor ondersteuning.

Start Dell Diagnostics (Dell-diagnostiek) vanaf de vaste schijf of vanaf de cd *Drivers and Utilities* die is meegeleverd met uw computer.

 **OPMERKING:** De cd *Drivers and Utilities* is optioneel en is mogelijk niet met uw computer meegeleverd.

 **OPMERKING:** Dell Diagnostics (Dell-diagnostiek) werkt alleen op Dell-computers.

Dell Diagnostics (Dell-diagnostiek) starten vanaf de vaste schijf

Voer het System Setup-programma uit voordat u Dell Diagnostics (Dell-diagnostiek) uitvoert (zie [System Setup-programma](#)) om de configuratiegegevens van de computer te bekijken. Zorg ervoor dat het apparaat dat u wilt testen, wordt weergegeven in het System Setup-programma en actief is.

Dell Diagnostics (Dell-diagnostiek) bevindt zich op een aparte partitie op de vaste schijf.

 **OPMERKING:** Als de computer niets op het scherm weergeeft, neemt u contact op met Dell (zie [Contact opnemen met Dell](#)).

1. Controleer of de computer is aangesloten op een stopcontact dat naar behoren werkt.
2. Zet de computer aan of start deze opnieuw op.
3. Wanneer het DELL-logo verschijnt, drukt u direct op <F12>.


 **OPMERKING:** Soms gebeurt het dat het toetsenbord niet meer werkt nadat een van de toetsen erg lang wordt ingedrukt. U voorkomt dit door met gelijkmatige intervallen op <F12> te drukken om het **opstartbronmenu** te openen.

Als u te lang wacht en het logo van het besturingssysteem wordt weergegeven, moet u blijven wachten tot het bureaublad van Microsoft Windows wordt weergegeven. Daarna sluit u de computer af en probeert u het opnieuw.

4. Selecteer met de pijltoetsen omhoog en omlaag **Diagnostics** (Diagnostics) in het opstartmenu en druk op <Enter>.

 **OPMERKING:** Als een bericht wordt weergegeven dat er geen partitie met een diagnostisch hulpprogramma is gevonden, voert u Dell Diagnostics (Dell-diagnostiek) uit vanaf de cd *Drivers and Utilities* (zie [Dell Diagnostics \(Dell-diagnostiek\) starten vanaf de schijf Drivers and Utilities \(stuur- en hulpprogramma's\)](#)).

5. Druk op een toets om Dell Diagnostics (Dell-diagnostiek) vanaf de partitie met het diagnostisch hulpprogramma op de vaste schijf te starten.
6. Druk op <Tab> om **Test System** (Computer testen) te selecteren, en druk vervolgens op <Enter>.

 **OPMERKING:** Het wordt aanbevolen om **Test System** (Computer testen) te selecteren om een volledige test van uw computer uit te voeren. Als u **Test Memory** (Geheugen testen) selecteert, start u de uitgebreide geheugentest. Dit neemt normaliter dertig minuten of langer in beslag.

Wanneer de test is voltooid moet u de testresultaten noteren. Druk vervolgens op een willekeurige toets om naar het vorige menu terug te keren.

7. Klik met de linkermuisknop in het hoofdmenu van Dell Diagnostics (Dell- diagnostiek) of druk op <Tab> en vervolgens op <Enter> om de test te selecteren die u wilt uitvoeren (zie [Hoofdmenu Dell Diagnostics \(Dell- Diagnostiek\)](#)).

 **OPMERKING:** Schrijf de foutcodes en de probleembeschrijvingen exact op en volg de instructies op het scherm.

8. Nadat u alle testen hebt uitgevoerd, sluit u het testvenster om terug te keren naar het hoofdmenu van Dell Diagnostics (Dell-diagnostiek).
9. Sluit het venster met het hoofdmenu om Dell Diagnostics (Dell- diagnostiek) af te sluiten en start de computer opnieuw op.

Dell Diagnostics (Dell-diagnostiek) starten vanaf de schijf Drivers and Utilities (stuur- en hulpprogramma's)


Voer het System Setup-programma uit voordat u Dell Diagnostics (Dell-diagnostiek) uitvoert (zie [System Setup-programma](#)) om de configuratiegegevens van de computer te bekijken. Zorg ervoor dat het apparaat dat u wilt testen, wordt weergegeven in het System Setup-programma en actief is.

1. Plaats de cd *Drivers and Utilities* in het optische station.
2. Start de computer opnieuw op.
3. Wanneer het DELL-logo verschijnt, drukt u direct op <F12>.

 **OPMERKING:** Soms gebeurt het dat het toetsenbord niet meer werkt nadat een van de toetsen erg lang wordt ingedrukt. U voorkomt dit door met gelijkmatige intervallen op <F12> te drukken om het **opstartbronmenu** te openen.

Als u te lang wacht en het logo van het besturingssysteem wordt weergegeven, moet u blijven wachten tot het bureaublad van Microsoft Windows wordt weergegeven. Daarna sluit u de computer af en probeert u het opnieuw.


4. Wanneer de lijst van opstartbronnen wordt weergegeven, moet u de pijltoetsen gebruiken om de optie **CD/DVD/CD-RW Drive** te selecteren. Druk vervolgens op <Enter>.

 **OPMERKING:** De eenmalige opstartfunctie verandert alleen de opstartvolgorde van de huidige opstartsessie. Wanneer de computer opnieuw wordt opgestart, wordt de opstartvolgorde aangehouden die in het System Setup-programma is opgegeven.

5. Druk op een willekeurige toets om te bevestigen dat u de computer vanaf de cd of dvd op wilt starten.

Als u te lang wacht en het logo van het besturingssysteem wordt weergegeven, moet u blijven wachten tot het bureaublad van Microsoft Windows wordt weergegeven. Daarna sluit u de computer af en probeert u het opnieuw.

6. Typ **1** om de **32-bits Dell Diagnostics (Dell-diagnostiek) uit te voeren**.
7. Typ in het menu **Dell Diagnostics (Dell-diagnostiek) 1** om **Dell 32-bit Diagnostics (32-bits Dell-diagnostiek) als de Resource-cd te selecteren (grafische gebruikersinterface)**.
8. Druk op <Tab> om **Test System** (Computer testen) te selecteren, en druk vervolgens op <Enter>.

 **OPMERKING:** Het wordt aanbevolen om **Test System** (Computer testen) te selecteren om een volledige test van uw computer uit te voeren. Als u **Test Memory** (Geheugen testen) selecteert, start u de uitgebreide geheugentest. Dit neemt normaliter dertig minuten of langer in beslag. Wanneer de test is voltooid moet u de testresultaten noteren. Druk vervolgens op een willekeurige toets om naar het vorige menu terug te keren.

9. Klik met de linkermuisknop in het hoofdmenu van Dell Diagnostics (Dell- diagnostiek) of druk op <Tab> en vervolgens op <Enter> om de test te selecteren die u wilt uitvoeren (zie [Hoofdmenu Dell Diagnostics \(Dell- Diagnostiek\)](#)).

 **OPMERKING:** Schrijf de foutcodes en de probleembeschrijvingen exact op en volg de instructies op het scherm.

10. Nadat u alle testen hebt uitgevoerd, sluit u het testvenster om terug te keren naar het hoofdmenu van Dell Diagnostics (Dell-diagnostiek).
11. Sluit het venster met het hoofdmenu om Dell Diagnostics (Dell- diagnostiek) af te sluiten en start de computer opnieuw op.
12. Verwijder de cd *Drivers and Utilities* uit het station.


Hoofdmenu Dell Diagnostics (Dell-Diagnostiek)

Wanneer Dell Diagnostics (Dell-diagnostiek) in het geheugen is geladen, zal het volgende menu worden weergegeven:




Optie	Functie
Test Memory (Geheugen testen)	Hiermee voert u een geheugentest uit
Test System (Computer testen)	Hiermee voert u een diagnostische scan van de computer uit
Exit (Afsluiten)	Hiermee sluit u Dell Diagnostics (Dell-diagnostiek) af

Druk op <Tab> om de gewenste test te selecteren en druk op <Enter>.


 **OPMERKING:** Het wordt aanbevolen om **Test System** (Computer testen) te selecteren om een volledige test van uw computer uit te voeren. Als u **Test Memory** (Geheugen testen) selecteert, start u de uitgebreide geheugentest. Dit neemt normaliter dertig minuten of langer in beslag. Wanneer de test is voltooid moet u de testresultaten noteren. Druk vervolgens op een willekeurige toets om naar het vorige menu terug te keren.

Nadat u **Test System** (Computer testen) hebt geselecteerd, zal het volgende menu worden weergegeven:

Optie	Functie
Express Test (Snelle test)	Hiermee voert u een snelle test van de apparaten binnen de computer uit. Deze test neemt normaliter 10 tot 20 minuten in beslag. OPMERKING: Voor de Express Test (Snelle test) is uw tussenkomst niet vereist. Voer de snelle test het eerst uit om de kans te vergroten dat het probleem snel is opgespoord.
Extended Test (Uitgebreide test)	Hiermee voert u een grondige test van de hardware binnen de computer uit. Deze test neemt normaliter minimaal een uur in beslag. OPMERKING: Tijdens de uitgebreide test zult u zo nu en dan antwoorden op vragen moeten invoeren.
Custom Test (Aangepaste test)	Hiermee kunt u een specifiek apparaat testen of zelf bepalen welke tests worden uitgevoerd.
Symptom Tree (Symptoomstructuur)	Deze optie stelt u in staat om tests te selecteren op basis van de probleemsymptomen. Deze optie geeft een lijst van de meest voorkomende symptomen weer.

 **OPMERKING:** U wordt aangeraden om **Extended Test** (Uitgebreide test) te selecteren om een grondiger test uit te voeren van de apparaten in de computer.

Als er tijdens een test een probleem wordt gedetecteerd, wordt er een bericht weergegeven met de foutcode en een beschrijving van het probleem. Schrijf de foutcode en de probleembeschrijving exact op en volg de instructies op het scherm. Neem contact op met Dell, als u het probleem niet kunt herstellen (zie [Contact opnemen met Dell](#)).

 **OPMERKING:** Zorg dat u het serviceplaatje bij de hand hebt als u contact opneemt met Dell Support. Het servicelabel voor de computer bevindt zich bovenaan elk testvenster.

Onderstaande tabbladen bieden meer informatie over tests die via de optie **Custom Test** (Aangepaste test) of **Symptom Tree** (Symptomenstructuur) worden uitgevoerd:

Tabblad	Functie
Results (Resultaten)	Hier worden de resultaten van de test weergegeven, samen met eventuele foutcondities die zijn aangetroffen.
Errors (Fouten)	Geeft de aangetroffen foutcondities weer, de foutcodes en een beschrijving van het probleem.
Help	Hier wordt de test beschreven en worden eventuele vereisten voor het uitvoeren van de test vermeld.
Configuration (Configuratie)	Hier wordt de hardwareconfiguratie voor het geselecteerde apparaat beschreven. Dell Diagnostics (Dell-diagnostiek) haalt configuratiegegevens voor alle apparaten op uit het System Setup-programma, het geheugen en diverse interne tests en geeft de informatie weer in de lijst met apparaten in het linkervenster van het scherm. OPMERKING: Mogelijk worden in het apparaatoverzicht niet de namen van alle onderdelen weergegeven die zijn geïnstalleerd in of aangesloten op de computer.
Parameters	Hiermee kunt u de test aanpassen door de testinstellingen te wijzigen, indien van toepassing.


Problemen oplossen

Gebruik de volgende tips voor het oplossen van problemen met uw computer:

- 1 Als u een onderdeel hebt toegevoegd of verwijderd voordat het probleem begon, neemt u de installatieprocedures nogmaals door en controleert u of het onderdeel correct is geïnstalleerd.
- 1 Als een randapparaat niet werkt, controleert u of het apparaat correct is aangesloten.
- 1 Als er een foutmelding op het scherm verschijnt, schrijft u deze exact over. Met dit bericht kunnen medewerkers van de technische ondersteuning het


probleem achterhalen en een oplossing vinden.

- 1 Als er binnen een programma een foutmelding wordt weergegeven, raadpleegt u de documentatie van het programma.

 **OPMERKING:** De procedures in dit document zijn geschreven voor de standaardweergave van Windows. Ze zijn dus mogelijk niet van toepassing als u de Dell™-computer op de klassieke weergave instelt.


Problemen met de batterij

 **LET OP: Als een nieuwe batterij op onjuiste wijze in de computer wordt geïnstalleerd, kan deze exploderen. Vervang batterijen alleen door batterijen van hetzelfde of een vergelijkbaar type, zoals aanbevolen door de fabrikant. Gooi gebruikte batterijen weg volgens de instructies van de fabrikant.**

 **LET OP:** Voordat u aan een van de procedures in dit gedeelte begint, dient u de veiligheidsinstructies te volgen die met de computer zijn meegeleverd. Raadpleeg voor meer informatie over beste praktijken op het gebied van veiligheid onze website over de naleving van wet-en regelgeving op www.dell.com/regulatory_compliance.

De batterij vervangen — Als u de tijd en datum meerdere malen opnieuw hebt moeten instellen na het inschakelen van de computer of als er een onjuiste tijd of datum wordt weergegeven tijdens het opstarten, vervangt u de batterij (zie [Knooppcelbatterij](#)). Als de batterij nog steeds niet goed werkt, neemt u contact op met Dell via support.dell.com.

Problemen met stations

 **LET OP:** Voordat u aan een van de procedures in dit gedeelte begint, dient u de veiligheidsinstructies te volgen die met de computer zijn meegeleverd. Raadpleeg voor meer informatie over beste praktijken op het gebied van veiligheid onze website over de naleving van wet-en regelgeving op www.dell.com/regulatory_compliance.

Zorg dat het station door Microsoft® Windows® wordt herkend —

Windows XP:

- 1 Klik op de knop **Start** en klik op Deze computer.

Windows Vista®:

- 1 Klik op de startknop van Windows Vista  en klik op **Computer**.

Als het station niet wordt vermeld, moet u een volledige scan uitvoeren met uw antivirussoftware om te controleren op virussen en deze te verwijderen. Virussen kunnen soms ervoor zorgen dat Windows het station niet herkent.

Test het station — Plaats een andere schijf in het cd-station om de mogelijkheid uit te sluiten dat het oorspronkelijke station defect is.


Maak het station of de schijf schoon — Zie 'Uw computer reinigen' in de *Setup- en naslaggids*.


Controleer of alle kabels op de juiste wijze zijn aangesloten

Voer de Probleemoplosser voor hardware uit — Zie het gedeelte [Probleemoplosser voor hardware](#).

VoerDell Diagnostics (Dell-diagnostiek) uit — Zie [Dell Diagnostics \(Dell-diagnostiek\)](#).

Problemen met optische stations

 **OPMERKING:** Trillingen bij snelle optische stations zijn normaal en kunnen lawaai veroorzaken. Dit hoeft er niet op te duiden dat het station of de schijf defect is.

 **OPMERKING:** Omdat er in verschillende regio's wereldwijd verschillende schijfindelingen worden gebruikt, kunnen niet alle dvd-titels door alle dvd-stations worden afgespeeld.

Pas het volumeniveau in Windows aan —

- 1 Klik op het luidsprekerpictogram rechtsonder op het scherm.
- 1 Zorg dat het volume is ingeschakeld door de schuifregelaar omhoog te slepen.
- 1 Ga na of het geluid niet is gedempt door op een of meer ingeschakelde vakjes te klikken.

Controleer de luidsprekers en de subwoofer — Zie het gedeelte [Problemen met geluid en luidsprekers](#).

Problemen met schrijven naar een optisch station

Sluit alle overige programma's — Het optische station moet tijdens het schrijven een continue stroom gegevens ontvangen. Als de stroom wordt onderbroken, treedt er een fout op. Probeer alle programma's te sluiten voordat u naar de optische schijf schrijft.

Schakel de stand-bymodus in Windows uit voordat u naar een schijf schrijft — Zoek op het trefwoord *stand-by* in Windows Help en ondersteuning voor informatie over energiebeheermodi.

Problemen met de vaste schijf

Voer het hulpprogramma Schijfcontrole uit —

Windows XP:

1. Klik op de knop **Start** en klik op *Deze computer*.
2. Klik met de rechtermuisknop op **Lokaal station (C:)**.
3. Klik op **Eigenschappen**→**Extra**→**Nu controleren**.
4. Klik op **Beschadigde sectoren zoeken en repareren** en daarna op **Start**.


Windows Vista:

1. Klik op de knop **Start**  en klik op **Computer**.
2. Klik met de rechtermuisknop op **Lokaal station (C:)**.
3. Klik op **Eigenschappen**→**Extra**→**Nu controleren**.

Het venster **Gebruikersaccountbeheer** wordt mogelijk weergegeven. Als u als beheerder op de computer bent aangemeld, klikt u op **Doorgaan**; anders neemt u contact op met de beheerder voor de rechten om door te gaan.

4. Volg de aanwijzingen op het scherm.

Foutberichten

 **LET OP:** Voordat u aan een van de procedures in dit gedeelte begint, dient u de veiligheidsinstructies te volgen die met de computer zijn meegeleverd. Raadpleeg voor meer informatie over beste praktijken op het gebied van veiligheid onze website over de naleving van wet-en regelgeving op www.dell.com/regulatory_compliance.

Als de foutmelding niet wordt vermeld, moet u de documentatie raadplegen die bij het besturingssysteem werd geleverd of bij het programma dat werd uitgevoerd toen de foutmelding verscheen.

De volgende tekens mogen niet worden gebruikt in een bestandsnaam: \ / : * ? " < > | — Deze tekens mogen niet in bestandsnamen worden gebruikt.

Een vereist .DLL-bestand is niet gevonden — Er ontbreekt een essentieel bestand voor het programma dat u probeert te openen. U kunt het programma als volgt verwijderen en opnieuw installeren:

Windows XP:

1. Klik op **Start**→**Configuratiescherm**→**Software**→**Programma's wijzigen of verwijderen**.
2. Selecteer het programma dat u wilt verwijderen.
3. Klik op **Verwijderen/wijzigen**.
4. Raadpleeg de documentatie bij het programma voor installatie-instructies.

Windows Vista:

1. Klik op **Start**  → **Configuratiescherm**→**Programma's**→**Programma's en onderdelen**.
2. Selecteer het programma dat u wilt verwijderen.
3. Klik op **Verwijderen/wijzigen**.
4. Raadpleeg de documentatie bij het programma voor installatie-instructies.


station : \ is niet toegankelijk. Het apparaat is niet gereed — Het station kan de schijf niet lezen. Plaats een schijf in het station en probeer het opnieuw.

Opstartbare schijf plaatsen — Plaats een opstartbare cd of dvd.

Onvoldoende geheugen of bronnen. Sluit een aantal programma's en probeer opnieuw — Sluit alle vensters en open het programma dat u wilt gebruiken. In een aantal gevallen moet u de computer opnieuw opstarten om computerbronnen te herstellen. Voer in dat geval het programma uit dat u het eerst wilt gebruiken.

Besturingssysteem niet gevonden — Neem contact op met Dell (zie [Contact opnemen met Dell](#)).

Problemen met IEEE 1394-apparaten

 **LET OP:** Voordat u aan een van de procedures in dit gedeelte begint, dient u de veiligheidsinstructies te volgen die met de computer zijn meegeleverd. Raadpleeg voor meer informatie over beste praktijken op het gebied van veiligheid onze website over de naleving van wet-en regelgeving op www.dell.com/regulatory_compliance.

 **OPMERKING:** Uw computer biedt uitsluitend ondersteuning voor de IEEE 1394a-standaard.

Controleer of de kabel voor het IEEE 1394-apparaat correct op het apparaat en de connector op de computer is aangesloten


Controleer of het IEEE 1394-apparaat in het System Setup-programma wordt vermeld en is geactiveerd. — Zie [System Setup-programma](#) voor hulp.

Controleer of Windows het IEEE 1394-apparaat herkent —

Windows XP:

1. Klik op de knop **Start** en vervolgens op **Configuratiescherm**.
2. Klik onder **Kies een categorie** op **Prestaties en onderhoud** → **Systeem** → **Systeemeigenschappen** → **Hardware** → **Apparaatbeheer**.

Windows Vista:


1. Klik op **Start**  → **Configuratiescherm** → **Hardware en geluiden**.
2. Klik op **Apparaatbeheer**.

Als uw IEEE 1394-apparaat wordt vermeld, herkent Windows het apparaat.

Als er problemen zijn met een Dell IEEE 1394-apparaat — Neem contact op met Dell (zie [Contact opnemen met Dell](#)).

Als er problemen zijn met een IEEE 1394-apparaat dat niet door Dell is geleverd — Neem contact op met de fabrikant van het IEEE 1394-apparaat.

Problemen met het toetsenbord

 **LET OP:** Voordat u aan een van de procedures in dit gedeelte begint, dient u de veiligheidsinstructies te volgen die met de computer zijn meegeleverd. Raadpleeg voor meer informatie over beste praktijken op het gebied van veiligheid onze website over de naleving van wet-en regelgeving op www.dell.com/regulatory_compliance.


Controleer de kabel van het toetsenbord —

1. Controleer of de kabel van het toetsenbord op juiste wijze op de computer is aangesloten.
1. Sluit de computer af (zie [Voordat u aan de computer gaat werken](#)), sluit de kabel van het toetsenbord opnieuw aan, zoals wordt weergegeven in de schematische weergave voor uw computer, en start de computer opnieuw op.
1. Controleer of de kabel is beschadigd en controleer de aansluitingen op gebroken of verbogen pinnen. Trek eventueel verbogen pinnen recht.
1. Verwijder eventuele verlengkabels voor het toetsenbord en sluit het toetsenbord rechtstreeks aan op de computer.

Test het toetsenbord — Sluit een correct werkend toetsenbord aan op de computer en probeer het toetsenbord uit.

Voer de Probleemoplosser voor hardware uit — Zie [Probleemoplosser voor hardware](#).

Vastlopen en softwareproblemen

 **LET OP:** Voordat u aan een van de procedures in dit gedeelte begint, dient u de veiligheidsinstructies te volgen die met de computer zijn meegeleverd. Raadpleeg voor meer informatie over beste praktijken op het gebied van veiligheid onze website over de naleving van wet-en regelgeving op www.dell.com/regulatory_compliance.

De computer start niet op

Controleer de diagnostische lampjes — Zie het gedeelte [Aan/uit-lampjes](#).

Controleer of de stroomkabel goed is aangesloten op de computer en het stopcontact

De computer reageert niet meer

 **KENNISGEVING:** U loopt het risico gegevens te verliezen als u het besturingssysteem niet kunt afsluiten.


Schakel de computer uit — Als u geen reactie krijgt door op een toets op het toetsenbord te drukken of de muis te bewegen, moet u de aan/uit-knop minstens 8-10 seconden ingedrukt houden (totdat de computer uitgaat). Start de computer vervolgens opnieuw op.

Een programma reageert niet meer

Beëindig het programma —

1. Druk tegelijkertijd op <Ctrl> <Shift> <Esc> om Taakbeheer te openen.
2. Klik op de tab **Toepassingen**.
3. Selecteer het programma dat niet meer reageert.
4. Klik op **Taak beëindigen**.

Een programma blijft crashen

 **OPMERKING:** Bij software worden normaliter installatie-instructies geleverd in de vorm van een installatiehandleiding of op een cd of dvd.

Raadpleeg de softwaredocumentatie — Indien nodig maakt u de installatie van het programma ongedaan en installeert u het opnieuw.

Een programma is ontworpen voor een eerdere versie van het Windows- besturingssysteem

Voer de wizard Programmacompatibiliteit uit —


Windows XP:

Met de wizard Programmacompatibiliteit wordt een programma zodanig geconfigureerd dat deze wordt uitgevoerd in een omgeving die vergelijkbaar is met een andere omgeving dan die van het besturingssysteem Windows XP.

1. Klik op **Start** → **Alle programma's** → **Bureau-accessoires** → Wizard **Programmacompatibiliteit** → **Volgende**.
2. Volg de aanwijzingen op het scherm.

Windows Vista:

Met de wizard Programmacompatibiliteit wordt een programma zodanig geconfigureerd dat dit wordt uitgevoerd in een omgeving die vergelijkbaar is met een andere omgeving dan die van het Windows Vista-besturingssysteem.

1. Klik op **Start**  → **Configuratiescherm** → **Programma's** → **Een ouder programma met deze versie van Windows gebruiken**.
2. Klik in het welkomstscherf op **Volgende**.
3. Volg de aanwijzingen op het scherm.

Er verschijnt een blauw scherm

Schakel de computer uit — Als u geen reactie krijgt door op een toets op het toetsenbord te drukken of de muis te bewegen, moet u de aan/uit-knop minstens 8-10 seconden ingedrukt houden (totdat de computer uitgaat). Start de computer vervolgens opnieuw op.

Andere softwareproblemen

Raadpleeg de softwaredocumentatie of neem contact op met de softwareleverancier voor informatie over het oplossen van problemen –

- 1 Ga na of het programma compatibel is met het besturingssysteem dat op de computer is geïnstalleerd.
- 1 Controleer of de computer voldoet aan de minimale hardwarevereisten voor de software. Raadpleeg de softwaredocumentatie voor informatie.
- 1 **Controleer of het programma op de juiste wijze is geïnstalleerd en geconfigureerd.**
- 1 Controleer of de stuurprogramma's voor het apparaat niet met het programma conflicteren.
- 1 Indien nodig maakt u de installatie van het programma ongedaan en installeert u het opnieuw.

Maak direct een back-up van uw bestanden

Gebruik een virusscanner om de vaste schijf, cd's of dvd's te scannen

Sluit alle geopende bestanden op, sluit de bestanden vervolgens en sluit uw computer af via het menu Start

Geheugenproblemen

⚠ LET OP: Voordat u aan een van de procedures in dit gedeelte begint, dient u de veiligheidsinstructies te volgen die met de computer zijn meegeleverd. Raadpleeg voor meer informatie over beste praktijken op het gebied van veiligheid onze website over de naleving van wet-en regelgeving op www.dell.com/regulatory_compliance.

Als er een bericht verschijnt dat aangeeft dat er onvoldoende geheugen is –

- 1 Bewaar en sluit alle geopende bestanden en programma's die u niet gebruikt om erachter te komen of het probleem daarmee is opgelost.
- 1 Raadpleeg de documentatie bij de software voor de minimale geheugeneisen. Indien noodzakelijk installeert u extra geheugen (zie [Een geheugenmodule terugplaatsen of toevoegen](#)).
- 1 Verwijder de geheugenmodules en zet ze terug om ervoor te zorgen dat uw computer goed met het geheugen communiceert.
- 1 Voer Dell Diagnostics (Dell-diagnostiek) uit (zie [Dell Diagnostics \(Dell-diagnostiek\)](#)).

Als er andere problemen met het geheugen zijn –

- 1 Plaats de geheugenmodules terug (zie [Een geheugenmodule terugplaatsen of toevoegen](#)) om ervoor te zorgen dat uw computer goed communiceert met het geheugen.
- 1 Volg de installatierichtlijnen voor het geheugen goed op.
- 1 Ga na of het geheugen dat u gebruikt, door de computer wordt ondersteund. Raadpleeg voor meer informatie over het type geheugen dat door uw computer wordt ondersteund de sectie 'Specificaties' in de *Setup- en naslaggids*.
- 1 Voer Dell Diagnostics (Dell-diagnostiek) uit (zie [Dell Diagnostics \(Dell-diagnostiek\)](#)).

Problemen met een muis

⚠ LET OP: Voordat u aan een van de procedures in dit gedeelte begint, dient u de veiligheidsinstructies te volgen die met de computer zijn meegeleverd. Raadpleeg voor meer informatie over beste praktijken op het gebied van veiligheid onze website over de naleving van wet-en regelgeving op www.dell.com/regulatory_compliance.

Controleer of de muiskabel op juiste wijze is aangesloten –

- 1 Controleer of de kabel is beschadigd en controleer de aansluitingen op gebroken of verbogen pinnen. Trek eventueel verbogen pinnen recht.
- 1 Verwijder eventuele verlengkabels voor de muis en sluit de muis rechtstreeks aan op de computer.
- 1 Ga na of de muiskabel is aangesloten zoals in het installatieschema voor de computer wordt weergegeven.

Start de computer opnieuw op. –

1. Druk tegelijkertijd op <Ctrl><Esc> om het menu **Start** weer te geven.
2. Typ <u>, druk op de pijltoetsen onhoog en omlaag om **Afsluiten** of **Uitschakelen** te selecteren en druk vervolgens op <Enter>.
3. Nadat de computer is uitgeschakeld, sluit u de muiskabel weer aan, zoals in het installatieschema te zien is.
4. Zet de computer aan.


Test de muis – Sluit een goed werkende muis aan op de computer en probeer nogmaals of u de muis kunt gebruiken.

Controleer de muisinstellingen –

Windows XP

1. Klik op **Start** → **Configuratiescherm** → **Muis**.
2. Wijzig indien nodig de instellingen.

Windows Vista:

1. Klik op **Start**  → **Configuratiescherm** → **Hardware en geluiden** → **Muis**
2. Wijzig indien nodig de instellingen.

Installeer het stuurprogramma voor de muis opnieuw

Voer de Probleemoplosser voor hardware uit — Zie het gedeelte [Probleemoplosser voor hardware](#).

Netwerkproblemen

⚠ LET OP: Voordat u aan een van de procedures in dit gedeelte begint, dient u de veiligheidsinstructies te volgen die met de computer zijn meegeleverd. Raadpleeg voor meer informatie over beste praktijken op het gebied van veiligheid onze website over de naleving van wet-en regelgeving op www.dell.com/regulatory_compliance.

Controleer of de netwerkkabel op juiste wijze is aangesloten. — Controleer of de netwerkkabel stevig in de netwerkaansluiting aan de achterkant van de computer en de netwerkaansluiting is gestoken.

Controleer de netwerklampjes aan de achterzijde van de computer — Als het lampje voor de linkintegriteit uit is (zie 'Over uw computer' in de *Setup- en naslaggids*), vindt er geen netwerkcommunicatie plaats. Vervang de netwerkkabel.

Start de computer opnieuw op en meld u opnieuw aan bij het netwerk.

Controleer uw netwerkinstellingen — Neem contact op met uw netwerkbeheerder of de persoon die uw netwerk heeft ingesteld om te controleren of uw netwerkinstellingen juist zijn en dat het netwerk juist functioneert.

Voer de Probleemoplosser voor hardware uit — Zie het gedeelte [Probleemoplosser voor hardware](#).

Voedingsproblemen

⚠ LET OP: Voordat u aan een van de procedures in dit gedeelte begint, dient u de veiligheidsinstructies te volgen die met de computer zijn meegeleverd. Raadpleeg voor meer informatie over beste praktijken op het gebied van veiligheid onze website over de naleving van wet-en regelgeving op www.dell.com/regulatory_compliance.

Als het aan/uit-lampje blauw is en de computer niet reageert — Zie het gedeelte [Aan/uit-lampjes](#).

Als het aan/uit-lampje blauw knippert — De computer is in de stand-bymodus. Druk op een toets op het toetsenbord, beweeg de muis of druk op de aan/uit-knop om de normale werking te hervatten.

Als het aan/uit-lampje is uitgeschakeld — De computer is uitgeschakeld of krijgt geen stroom.

- 1 Plaats de stroomkabel opnieuw in de stroomkabelaansluiting aan de achterkant van de computer en het stopcontact.
- 1 Omzeil contactdozen, verlengkabels en andere voedingsbeschermingsapparaten om te controleren of de computer aangaat.
- 1 Zorg dat alle contactdozen die worden gebruikt, zijn aangesloten op een stopcontact en zijn ingeschakeld.
- 1 Controleer of er spanning op het stopcontact staat door er een ander apparaat, zoals een lamp, op aan te sluiten.
- 1 Controleer of het netsnoer en de kabel van het voorpaneel goed zijn aangesloten op het moederbord (zie [Onderdelen van het moederbord](#)).

Als het aan/uit-lampje oranje knippert, pieptoncode 3 — De computer krijgt stroom, maar er kan een storing zijn in het moederbord.

- 1 Ga na of de stroomselectieschakelaar zo is ingesteld dat deze overeenkomt met de netstroom op uw locatie, indien van toepassing.
- 1 Controleer of alle onderdelen en kabels goed zijn geïnstalleerd en stevig zijn aangesloten op het moederbord (zie [Onderdelen van het moederbord](#)).


Als het aan/uit-lampje oranje brandt — Mogelijk is er een apparaat dat niet goed werkt of dat onjuist is geïnstalleerd.

- 1 Controleer of het netsnoer van de processor goed is aangesloten op de connector van het moederbord (zie [Onderdelen van het moederbord](#)).
- 1 Verwijder alle geheugenmodules en installeer ze vervolgens opnieuw (zie [Een geheugenmodule terugplaatsen of toevoegen](#)).
- 1 Verwijder eventuele uitbreidingskaarten en installeer ze vervolgens opnieuw, inclusief grafische kaarten (zie [PCI- en PCI Express-kaarten](#)).

Hef interferentie op. — Interferentie kan worden veroorzaakt door:

- 1 Stroom-, toetsenbord- en muisverlengkabels
- 1 Te veel apparaten aangesloten op dezelfde contactdoos
- 1 Meerdere contactdozen aangesloten op hetzelfde stopcontact

Problemen met een printer

 **LET OP:** Voordat u aan een van de procedures in dit gedeelte begint, dient u de veiligheidsinstructies te volgen die met de computer zijn meegeleverd. Raadpleeg voor meer informatie over beste praktijken op het gebied van veiligheid onze website over de naleving van wet-en regelgeving op www.dell.com/regulatory_compliance.

 **OPMERKING:** Als u technische ondersteuning voor uw printer nodig hebt, neemt u contact op met de printerfabrikant.

Raadpleeg de documentatie die bij de printer werd geleverd — Raadpleeg de documentatie die bij de printer werd geleverd voor informatie over installatie en probleemoplossing.

Controleer of de printer is ingeschakeld.

Controleer of alle kabels op juiste wijze zijn aangesloten. —

- 1 Raadpleeg de documentatie die bij de printer werd geleverd voor informatie over kabelaan sluitingen.
- 1 Controleer of de printerkabels op juiste wijze zijn aangesloten op de printer en op de computer.

Test het stopcontact — Controleer of er spanning op het stopcontact staat door er een ander apparaat, zoals een lamp, op aan te sluiten.

Controleer of Windows de printer herkent —

Windows XP:


1. Klik op **Start** → **Configuratiescherm** → **Printers en andere hardware** → **Reeds geïnstalleerde printers en faxprinters weergeven**.
2. Als de printer wordt vermeld, klikt u met de rechtermuisknop op het printerpictogram.
3. Klik op **Eigenschappen** → **Poorten**. Zorg er bij een parallelle printer voor dat de instelling voor **Afdrukken naar de volgende poort(en): LPT1 (Printerpoort)** is. Zorg er bij een USB-printer voor dat de instelling voor **Afdrukken naar de volgende poort(en): USB** is.


Windows Vista:

1. Klik op **Start**  → **Configuratiescherm** → **Hardware en geluiden** → **Printer**.
2. Als de printer wordt vermeld, klikt u met de rechtermuisknop op het printerpictogram.
3. Klik op **Eigenschappen** en klik vervolgens op **Poorten**.
4. Wijzig de instellingen, indien nodig.

Installeer het printerstuurprogramma opnieuw — Raadpleeg de documentatie die bij de printer werd geleverd voor informatie over het opnieuw installeren van het printerstuurprogramma.

Scannerproblemen

 **LET OP:** Voordat u aan een van de procedures in dit gedeelte begint, dient u de veiligheidsinstructies te volgen die met de computer zijn meegeleverd. Raadpleeg voor meer informatie over beste praktijken op het gebied van veiligheid onze website over de naleving van wet-en regelgeving op www.dell.com/regulatory_compliance.

 **OPMERKING:** Als u technische ondersteuning voor uw scanner nodig hebt, neemt u contact op met de scannerfabrikant.

Raadpleeg de documentatie die bij de scanner werd geleverd — Raadpleeg de documentatie die bij de scanner werd geleverd voor informatie over installatie en probleemoplossing.

Ontgrendel de scanner — Zorg ervoor dat uw scanner is ontgrendeld (indien deze is voorzien van een vergrendelingslipje of -knop).

Start de computer opnieuw op en probeer opnieuw met de scanner te werken

Controleer of alle kabels op de juiste wijze zijn aangesloten —


- 1 Raadpleeg de documentatie bij de scanner voor informatie over kabelaan sluitingen.
- 1 Controleer of de scannerkabels goed zijn aangesloten op de scanner en de computer.

Controleer of Microsoft Windows de scanner herkent —

Windows XP:


1. Klik op **Start** → **Configuratiescherm** → **Printers en andere hardware** → **Scanners en camera's**.
2. Als uw scanner wordt vermeld, herkent Windows de scanner

Windows Vista:


1. Klik op **Start**  → **Configuratiescherm** → **Hardware en geluiden** → **Scanners en camera's**.
2. Als uw scanner wordt vermeld, herkent Windows de scanner.

Installeer het scannerstuurprogramma opnieuw — Raadpleeg de documentatie bij de scanner voor instructies.

Problemen met geluid en luidsprekers

 **LET OP:** Voordat u aan een van de procedures in dit gedeelte begint, dient u de veiligheidsinstructies te volgen die met de computer zijn meegeleverd. Raadpleeg voor meer informatie over beste praktijken op het gebied van veiligheid onze website over de naleving van wet-en regelgeving op www.dell.com/regulatory_compliance.

Er komt geen geluid uit de luidsprekers

 **OPMERKING:** De volumeregeling in MP3-spelers en andere mediaspelers neemt voorrang op de Windows-volume-instelling. Controleer altijd of het volume van mediaspelers niet laag staat of is uitgeschakeld.

Controleer de kabelaansluitingen van de luidsprekers — Controleer of de luidsprekers zijn aangesloten zoals is weergegeven in het installatieschema dat bij de luidsprekers is geleverd. Als u een geluidskaart hebt aangeschaft, moet u controleren of de luidsprekers op de kaart zijn aangesloten.

Controleer of de subwoofer en de luidsprekers zijn ingeschakeld — Raadpleeg het installatieschema dat bij de luidsprekers is geleverd. Als uw luidsprekers zijn voorzien van volumeregelaars, moet u het volume, de bastonen of de hoge tonen bijstellen om vervorming te voorkomen.

Pas het volumeniveau in Windows aan — Klik of dubbelklik op het luidsprekerpictogram rechtsonder op het scherm. Controleer of het volume omhoog is bijgesteld en of het geluid niet is gedempt.

Maak de koptelefoon los van de koptelefoonaansluiting — Het geluid uit de luidsprekers wordt automatisch uitgeschakeld wanneer de koptelefoon wordt aangesloten op hoofdtelefoonconnector van het voorpaneel.

Test het stopcontact — Controleer of er spanning op het stopcontact staat door er een ander apparaat, zoals een lamp, op aan te sluiten.

Verwijder mogelijke storingsbronnen — Schakel ventilatoren, tl-lampen of halogeenlampen in de buurt uit om te controleren of er sprake is van interferentie.

Voer een diagnostische test voor de luidsprekers uit

Installeer het stuurprogramma voor geluid opnieuw


Voer de Probleemoplosser voor hardware uit — Zie het gedeelte [Probleemoplosser voor hardware](#).

Er komt geen geluid uit de hoofdtelefoon

Controleer de kabelaansluiting van de hoofdtelefoon — Controleer of de kabel van de hoofdtelefoon stevig in de hoofdtelefoonconnector is gestoken (zie [De binnenkant van uw computer](#)).

Pas het volumeniveau in Windows aan — Klik of dubbelklik op het luidsprekerpictogram rechtsonder op het scherm. Controleer of het volume omhoog is bijgesteld en of het geluid niet is gedempt.


Problemen met de weergave en het beeldscherm

 **LET OP:** Voordat u aan een van de procedures in dit gedeelte begint, dient u de veiligheidsinstructies te volgen die met de computer zijn meegeleverd. Raadpleeg voor meer informatie over beste praktijken op het gebied van veiligheid onze website over de naleving van wet-en regelgeving op www.dell.com/regulatory_compliance.

 **KENNI SGEVING:** Als de computer is geleverd met een vooraf geïnstalleerde PCI grafische kaart, hoeft de kaart niet te worden verwijderd wanneer u extra grafische kaarten wilt installeren; de kaart is vereist voor het oplossen van problemen. Als u de kaart verwijdert, berg deze dan op een veilige

plaats op. Ga naar support.dell.com voor informatie over de grafische kaart.

Het scherm is leeg

 **OPMERKING:** Raadpleeg de documentatie die bij de monitor werd geleverd voor probleemoplossingsprocedures.

Het scherm is moeilijk te lezen

Controleer de kabelaansluiting van de monitor —

- 1 Zorg dat de kabel van de monitor is aangesloten op de juiste grafische kaart.
- 1 Als u de optionele DVI-naar-VGA-adapter gebruikt, moet u nagaan of de adapter goed is aangesloten op de grafische kaart en monitor.
- 1 Ga na of de monitorkabel is aangesloten zoals in het installatieschema voor de computer wordt weergegeven.
- 1 Verwijder eventuele verlengkabels en sluit de monitor rechtstreeks aan op de computer.
- 1 Wissel de stroomkabels van de computer en de monitor om te bepalen of de stroomkabel van de monitor defect is.
- 1 Controleer de aansluitingen op gebogen of gebroken pinnen (het is normaal dat bij stekkers van monitorkabels pinnen ontbreken).

Controleer het aan/uit-lampje van de monitor —

- 1 Als het aan/uit-lampje brandt of knippert, krijgt de monitor stroom.
- 1 Als het aan/uit-lampje uit is, drukt u stevig op de knop om ervoor te zorgen dat de monitor is ingeschakeld.
- 1 Als het aan/uit-lampje knippert, drukt u op een toets op het toetsenbord of beweegt u de muis om de normale werking te hervatten.

Test het stopcontact — Controleer of er spanning op het stopcontact staat door er een ander apparaat, zoals een lamp, op aan te sluiten.

Controleer de diagnostische lampjes — Zie het gedeelte [Aan/uit-lampjes](#).

Controleer de monitorinstellingen — Raadpleeg de documentatie bij de monitor voor instructies voor het aanpassen van het contrast en de helderheid, het demagnetiseren (degaussing) van de monitor en het uitvoeren van de zelftest.

Plaats de subwoofer uit de buurt van de monitor — Als uw luidsprekersysteem is voorzien van een subwoofer, moet u ervoor zorgen dat de subwoofer zich op een afstand van minimaal 60 cm van de monitor bevindt.

Plaats de monitor uit de buurt van externe stroombronnen — Ventilatoren, fluorescerende lampen, halogeenlampen en andere elektrische apparaten kunnen *trillingen* op het scherm veroorzaken. Schakel de apparaten in de buurt van de monitor uit om te controleren op interferentie.

Draai de monitor om schittering van zonlicht en mogelijke interferentie te voorkomen

Pas de Windows-beeldscherminstellingen aan —

Windows XP:

1. Klik op **Start** → **Configuratiescherm** → **Vormgeving en thema's**.
2. Klik op het gedeelte dat u wilt wijzigen of klik op het pictogram **Beeldscherm**.
3. Probeer de verschillende instellingen voor **Kleurkwaliteit** en **Beeldschermresolutie** uit.

Windows Vista:

1. Klik op **Start**  → **Configuratiescherm** → **Hardware en geluiden** → **Persoonlijke instellingen** → **Beeldscherminstellingen**.
2. Pas indien nodig de instellingen aan voor **Resolutie** en **Kleurinstellingen**.

De kwaliteit van 3D-afbeeldingen is slecht

Controleer de aansluiting van de stroomkabel van de grafische kaart — Ga na of de stroomkabel van de grafische kaart(en) goed is aangesloten.

Controleer de monitorinstellingen — Raadpleeg de documentatie bij de monitor voor instructies voor het aanpassen van het contrast en de helderheid, het demagnetiseren (degaussing) van de monitor en het uitvoeren van de zelftest.

Slechts een deel van het scherm is leesbaar

Sluit een externe monitor aan —

1. Zet de computer uit en sluit een externe monitor op de computer aan
2. Zet de computer en de monitor aan en stel de helderheids- en contrastinstellingen van de monitor bij


Als de externe monitor werkt, houdt dit in dat het beeldscherm of de grafische controller van de computer mogelijk defect zijn. Neem contact op met Dell (zie [Contact opnemen met Dell](#)).

Dell Technische updateservice


De Technische updateservice van Dell biedt een proactieve e-mailkennisgeving van software- en hardware-updates voor uw computer. Deze dienst is gratis en biedt maatoplossingen voor inhoud, indeling en de frequentie van uw e-mailkennisgevingen.

Wilt u zich aanmelden voor de technische updateservice van Dell, ga dan naar support.dell.com/technicalupdate.

De Dell Support Utility

De Dell Support Utility is een hulpprogramma dat op uw computer geïnstalleerd en beschikbaar is via het Dell Support-pictogram  op de taakbalk en via de knop **Start**. U kunt dit hulpprogramma gebruiken om zelf problemen op te lossen, software-updates te downloaden en uw computeromgeving te scannen op eventuele problemen.

De Dell Support Utility openen


Open de Dell Support Utility via het pictogram  op de taakbalk of via het menu **Start**.

Als het Dell Support-pictogram niet op de taakbalk wordt weergegeven, doet u het volgende:

1. Klik op **Start** → **Alle programma's** → **Dell Support** → **Dell Support Settings**.
2. Controleer of de optie **Show icon on the taskbar** (Pictogram weergeven in taakbalk) is ingeschakeld.

 **OPMERKING:** Als Dell Support Utility niet beschikbaar is via het **startmenu**, gaat u naar support.dell.com om de software te downloaden.

Dell Support Utility is aangepast aan uw computeromgeving.


Het pictogram  op de taakbalk zal anders functioneren als u er met de linker- of rechtermuisknop op klikt of er op dubbelklikt.

Op het Dell Support-pictogram klikken

Klik met de linker- of de rechtermuisknop op het pictogram  om de volgende taken uit te voeren:

- 1 De computeromgeving controleren.
- 1 De instellingen van Dell Support Utility weergeven.
- 1 Het Help-bestand van Dell Support Utility openen.
- 1 Veelgestelde vragen weergeven.
- 1 Meer informatie over Dell Support Utility raadplegen.
- 1 De Dell Support Utility deactiveren.

Dubbelklikken op het pictogram van Dell Support

Dubbelklik op het pictogram  om uw computeromgeving op handmatige wijze te controleren, antwoorden op veelgestelde vragen te raadplegen, het Help-bestand voor de Dell Support Utility op te vragen en de instellingen van Dell Support weer te geven.

Klik voor meer informatie over de Dell Support Utility op het vraagteken(?)boven aan het venster van **Dell Support**.

[Terug naar inhoudsopgave](#)

[Terug naar inhoudsopgave](#)

Aan de computer werken

Dell™ Vostro™ 420/220/220s onderhoudshandleiding

- [Aanbevolen hulpmiddelen](#)
- [Voordat u aan de computer gaat werken](#)
- [De binnenkant van uw computer](#)
- [Onderdelen van het moederbord](#)
- [Nadat u aan de computer hebt gewerkt](#)

Dit hoofdstuk bevat instructies over het verwijderen en installeren van de componenten in uw computer. Tenzij anders vermeld, wordt er bij elke procedure van uitgegaan dat:

- 1 u de stappen in [Aan de computer werken](#) hebt uitgevoerd;
- 1 u de veiligheidsinformatie hebt gelezen die bij uw computer is meegeleverd.
- 1 wanneer u een onderdeel vervangt, u het oorspronkelijke onderdeel reeds hebt verwijderd

 **OPMERKING:** De kleur van uw computer en bepaalde onderdelen kunnen verschillen van de kleur die in dit document is afgebeeld.

Aanbevolen hulpmiddelen

Voor de procedures in dit document hebt u mogelijk de volgende hulpmiddelen nodig:

- 1 Kleine platte schroevendraaier
 - 1 Kruiskopschroevendraaier
 - 1 Klein plastic pennetje
 - 1 Een flash-update voor het BIOS (zie de Dell Support-website op support.dell.com)
-

Voordat u aan de computer gaat werken

Volg de onderstaande veiligheidsrichtlijnen om uw eigen veiligheid te garanderen en de computer en werkomgeving te beschermen tegen mogelijke schade.

 **LET OP:** Lees de veiligheidsinstructies die bij de computer zijn geleverd alvorens u werkzaamheden in de computer uitvoert. Raadpleeg voor meer informatie over beste praktijken op het gebied van veiligheid onze website over de naleving van wet-en regelgeving op www.dell.com/regulatory_compliance.

- **KENNISGEVING:** Alleen een bevoegde onderhoudsmonteur mag reparaties aan uw computer uitvoeren. Schade als gevolg van onderhoudswerkzaamheden die niet door Dell zijn goedgekeurd, valt niet onder de garantie.
- **KENNISGEVING:** Verwijder kabels door aan de stekker of aan de kabelontlastingslus te trekken en niet aan de kabel zelf. Sommige kabels zijn voorzien van een connector met borglippen. Als u dit type kabel loskoppelt, moet u de borglippen ingedrukt houden voordat u de kabel verwijdert. Als u de connectoren van elkaar los trekt, moet u ze op evenwijdige wijze uit elkaar houden om te voorkomen dat een van de connectorpinnen wordt verbogen. Ook moet u voordat u een kabel aansluit, controleren of beide connectoren op juiste wijze zijn opgesteld en uitgelijnd.
- **KENNISGEVING:** Om schade aan de computer te voorkomen moet u de volgende instructies opvolgen alvorens u werkzaamheden binnen de computer uitvoert.

1. Zorg ervoor dat het werkoppervlak vlak en schoon is om te voorkomen dat er krassen op de computerkap komen.
2. Schakel uw computer uit (zie [De computer uitzetten](#)).

• **KENNISGEVING:** Om een netwerkkabel te verwijderen, moet u de kabel eerst uit de computer verwijderen en vervolgens uit het netwerkkapparaat.

3. Verwijder alle telefoon- en netwerkkabels uit de computer.
4. Verwijder de stekker van de computer en alle daarop aangesloten apparaten uit het stopcontact.
5. Houdt de aan/uit-knop ingedrukt terwijl de stekker van de computer uit het stopcontact is verwijderd om het moederbord te aarden.

• **KENNISGEVING:** Raak onderdelen in de computer pas aan nadat u zich hebt geaard door een ongeverfd metalen oppervlak aan te raken, zoals het metaal aan de achterzijde van de computer. Raak tijdens het werken aan uw computer af en toe een ongeverfd metalen oppervlak aan om eventuele statische elektriciteit, die schadelijk kan zijn voor interne componenten, te ontladen.

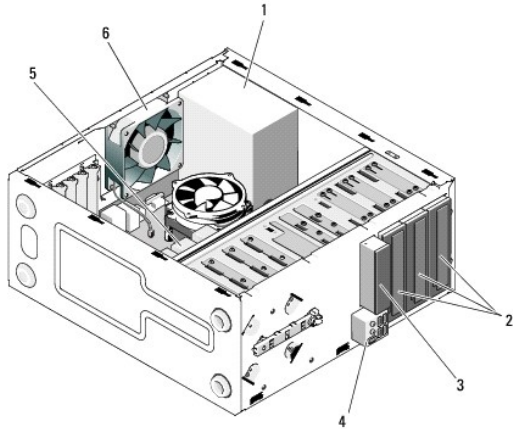
De computer uitzetten

KENNISGEVING: Om gegevensverlies te voorkomen, moet u alle gegevens binnen geopende bestanden opslaan en de bestanden sluiten. Sluit vervolgens alle geopende programma's voordat u de computer uitzet.

1. Sluit het besturingssysteem af.
2. Controleer of de computer en alle daaraan gekoppelde apparaten uit staan. Houd de aan/uit-knop 4 seconden ingedrukt, indien uw computer en aangesloten apparaten niet automatisch worden uitgeschakeld wanneer u het besturingssysteem afsluit.

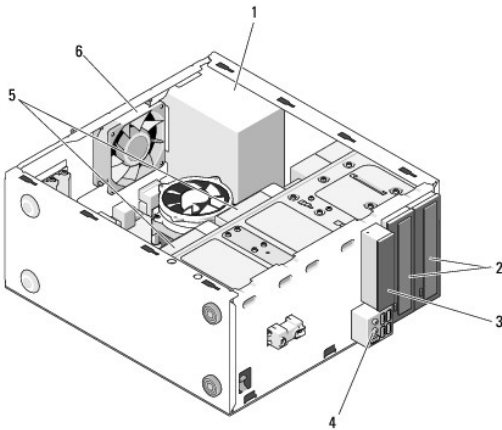
De binnenkant van uw computer

Vostro™ 420



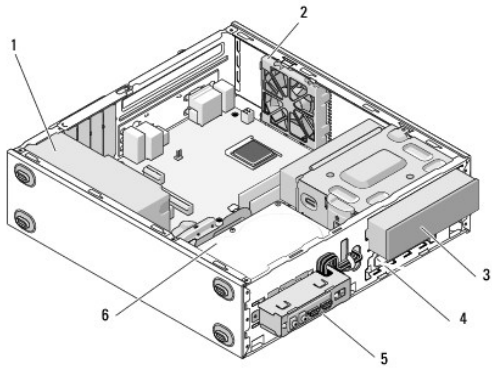
1 voedingseenheid	2 5,25-inch stationcompartimenten (3)
3 mediakaartlezer (optioneel)	4 I/O-paneel panel
5 3,5-inch vaste schijf-compartimenten (4)	6 chassisventilator

Vostro 220



1 voedingseenheid	2 5,25-inch stationcompartimenten (2)
3 mediakaartlezer (optioneel)	4 I/O-paneel
5 3,5-inch vaste schijf-compartimenten (2)	6 chassisventilator

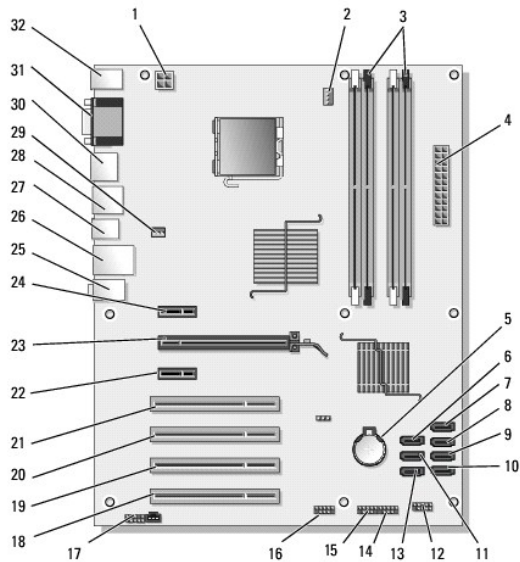
Vostro 220s



1	voedingseenheid	2	chassisventilator
3	optische schijf	4	mediakaartlezer (optioneel)
5	I/O-paneel	6	3,5-inch vaste schijf-compartimenten (2)

Onderdelen van het moederbord

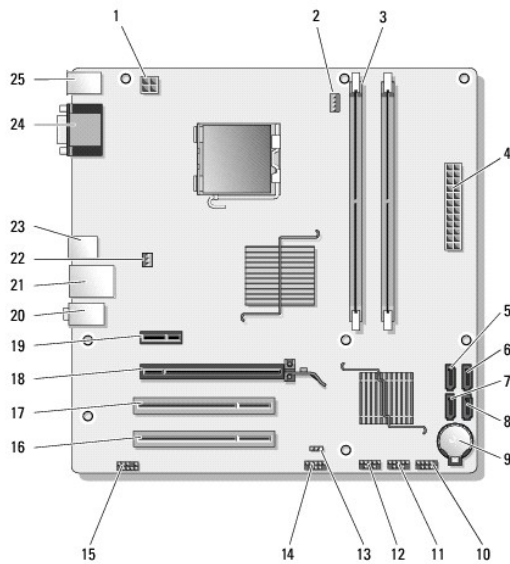
Vostro 420



1	voedingsconnector (PWR2)	2	voeding koelplaat/ventilatorconstructie van processor	3	connectoren geheugenmodules (4) (DIMM_1, DIMM_2, DIMM_3, DIMM_4)
4	hoofdvoedingsconnector (PWR1)	5	batterijhouder	6	connector seriële ATA 5,25-inch station (SATA4)
7	connector seriële ATA vaste schijf (SATA3)	8	connector seriële ATA vaste schijf (SATA2)	9	connector seriële ATA vaste schijf (SATA1)
10	connector seriële ATA vaste schijf (SATA0)	11	connector seriële ATA 5,25-inch station (SATA5)	12	connector voorzijde I/O-paneel
13	connector seriële ATA 5,25-inch station (SATA6)	14	USB1 connector (van voorzijde I/O-paneel)	15	USB2 connector (van voorzijde I/O-paneel)
16	USB3 connector moederbord	17	audioconnector (F_AUDIO)	18	PCI-connector (PCI4)

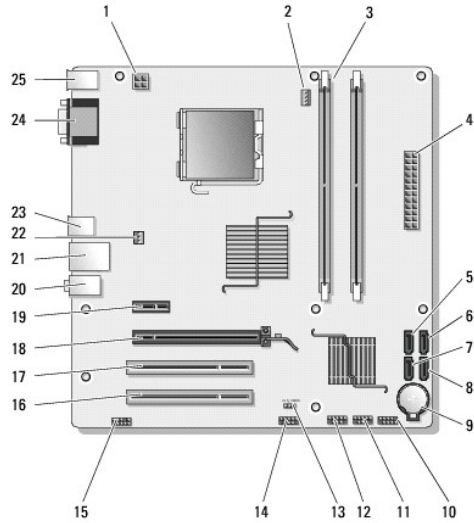
19	PCI-connector (PCI3)	20	PCI-connector (PCI2)	21	PCI-connector (PCI 1)
22	connector PCI Express x1 (PCI_E_X1 2)	23	connector PCI Express x16 (PCI_E_x16)	24	connector PCI Express x1 (PCI_E_X1 1)
25	audioconnectoren	26	één LAN- en twee USB-poorten	27	USB-poorten (2)
28	USB-poorten (2) en E-SATA-connector	29	connector chassisventilator	30	Beeldschermpoort
31	video (VGA) en parallelle poorten	32	PS/2 muis- en toetsenbordconnectoren		

Vostro 220



1	voedingsconnector (PWR2)	2	voeding koelplaat/ventilatorconstructie van processor	3	connectoren geheugenmodules (2)
4	hoofdvoedingsconnector (PWR1)	5	connector seriële ATA-schijf (SATA2)	6	connector seriële ATA-schijf (SATA1)
7	connector seriële ATA-schijf (SATA3)	8	connector seriële ATA-schijf (SATA0)	9	batterijhouder
10	connector voorzijde I/O-paneel	11	USB1 connector moederbord (van voorzijde I/O-paneel)	12	USB2 connector moederbord (van voorzijde I/O-paneel)
13	CMOS-jumper (CLEAR CMOS)	14	USB3 connector moederbord	15	audioconnector (AUDIO1) (van voorzijde I/O-paneel)
16	PCI-connector (PCI 1)	17	PCI-connector (PCI2)	18	connector PCI Express x16 (PCI_E_x16)
19	connector PCI Express x1 (PCI_E_X1)	20	audioconnectoren	21	één LAN- en twee USB-poorten
22	voeding chassisventilator	23	USB-poorten (2)	24	videoconnector (VGA)
25	PS/2 muis- en toetsenbordconnectoren				

Vostro 220s



1	voedingsconnector (PWR2)	2	voeding koelplaat/ventilatorconstructie van processor	3	connectoren geheugenmodules (2)
4	hoofdvoedingsconnector (PWR1)	5	connector seriële ATA-schijf (SATA2)	6	connector seriële ATA-schijf (SATA1)
7	connector seriële ATA-schijf (SATA3)	8	connector seriële ATA-schijf (SATA0)	9	batterijhouder
10	connector voorzijde I/O-paneel	11	USB1 connector moederbord (van voorzijde I/O-paneel)	12	USB2 connector moederbord (van voorzijde I/O-paneel)
13	CMOS-jumper (CLEAR CMOS)	14	USB3 connector moederbord	15	audioconnector (AUDIO1) (van voorzijde I/O-paneel)
16	PCI-connector (PCI 1)	17	PCI-connector (PCI2)	18	connector PCI Express x16 (PCIEx16)
19	connector PCI Express x1 (PCIEx1)	20	audioconnectoren	21	één LAN- en twee USB-poorten
22	voeding chassisventilator	23	USB-poorten (2)	24	videoconnector (VGA)
25	PS/2 muis- en toetsenbordconnectoren				

Nadat u aan de computer hebt gewerkt

Nadat u de terugplaatsingsprocedures hebt uitgevoerd, moet u nagaan of u de externe apparaten, kaarten, kabels etc. hebt aangesloten voordat u de computer weer aansluit.

1. Plaats de computerkap terug (zie [De computerkap terugplaatsen](#)).
2. Sluit alle telefoon- of netwerkkabels aan op uw computer.
- ➡ **KENNISGEVING:** Als u een netwerkkabel wilt aansluiten, sluit u de kabel eerst aan op het netwerkapparaat en vervolgens op de computer.
3. Sluit uw computer en alle aangesloten apparaten aan op het stopcontact.
4. Zet de computer aan.
5. Controleer of de computer goed functioneert door Dell Diagnostics (Dell-diagnostiek) uit te voeren. Raadpleeg de *Setup- en naslaggids* voor hulp bij het uitvoeren van Dell Diagnostics (Dell-diagnostiek).

[Terug naar inhoudsopgave](#)